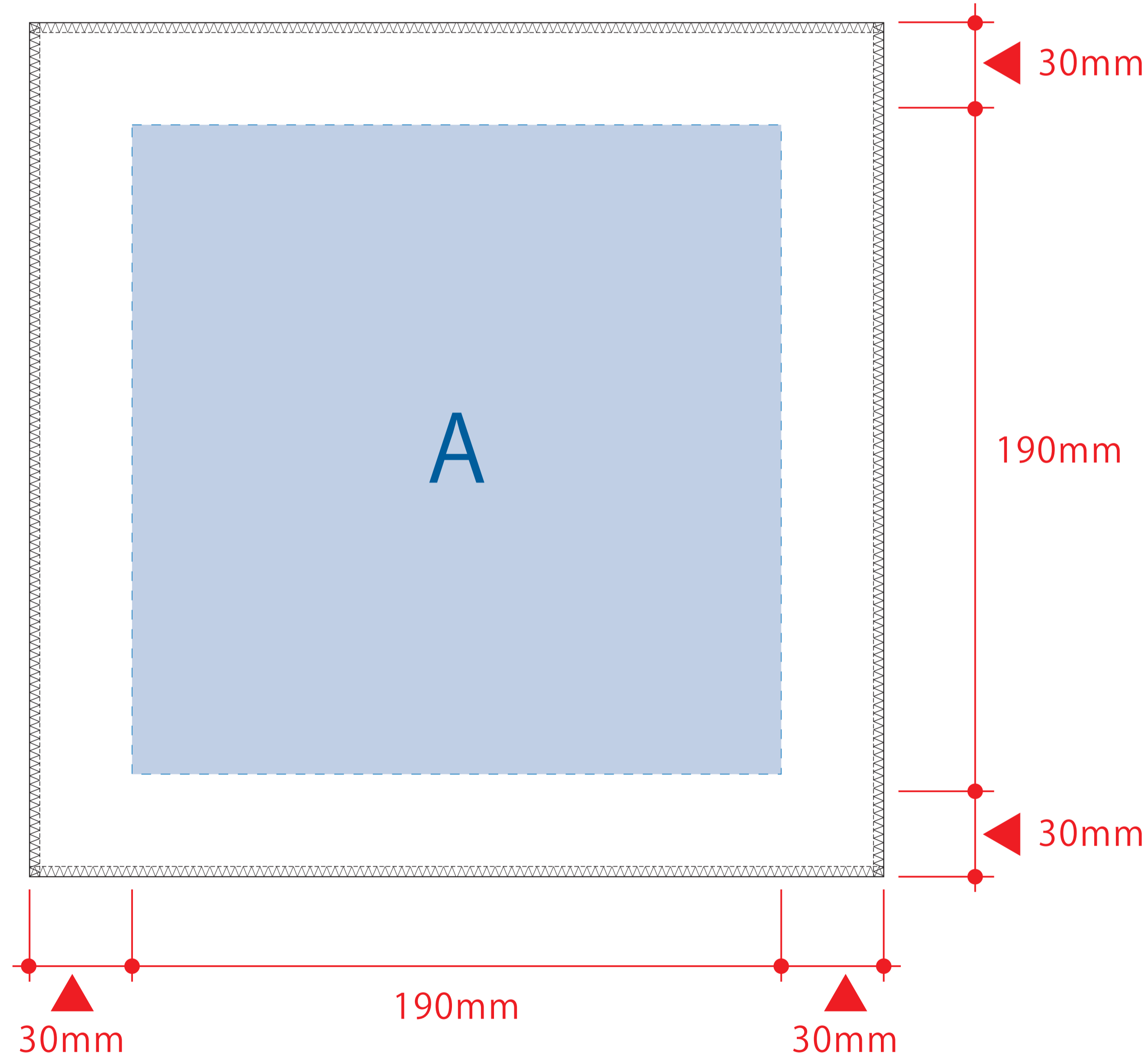


# ピタットくっつくタオル

- クライアント：
- 営業担当：
- 制作担当：
- 受注番号：
- 納期：2024年00月00日
- ロット：
- デザインサイズ：W000mm
- 刷り色：1C
- 刷り位置：図参照  
版下原寸サイズ

## シルク用

※ベタ印刷不可



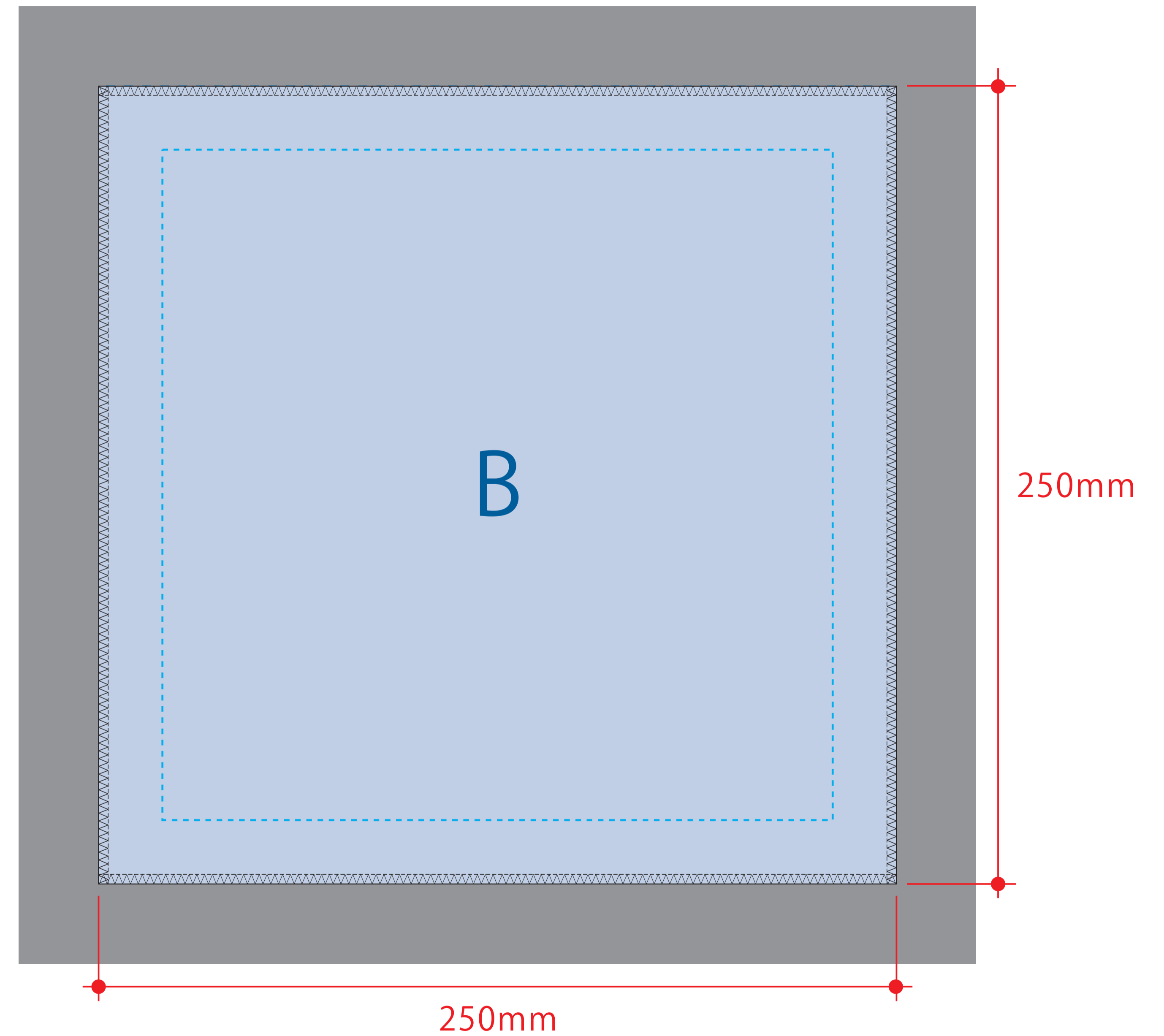
## シルク用

デザインスペース：A/W190×H190(mm)

■シルク印刷 最大範囲：A/W190×H190(mm)

## 昇華転写用

※全面印刷可能(メロー部分までOK)



## 昇華転写用

デザインスペース：B/W250×H250(mm)

■昇華転写印刷 最大範囲：B/W250×H250(mm)

### 《昇華転写用データ作成時の注意》

- セーフティゾーン(水色点線)  
…切れてはいけないロゴ・文字・絵柄等は点線内に収めて作成してください。
- 塗足し(グレー)  
…タオル全面に絵柄や下地が入る場合は、四方50mmずつ塗足しを付けてください。
- デザイン上の注意点(▲)  
…粹線付き・直線のデザインは、タオルの個体差により、仕上がり時に歪む可能性があります。

※水色点線=セーフティゾーン(内側20mmずつ)

※グレー部分=塗足し範囲(外側25mmずつ)