

# コンパクトハンディUSBファン

- クライアント：
- 営業担当：
- 制作担当：
- 受注番号：
- 納期：2022年00月00日
- ロット：
- デザインサイズ：
- 刷り色：
- 刷り位置：図参照  
版下原寸サイズ

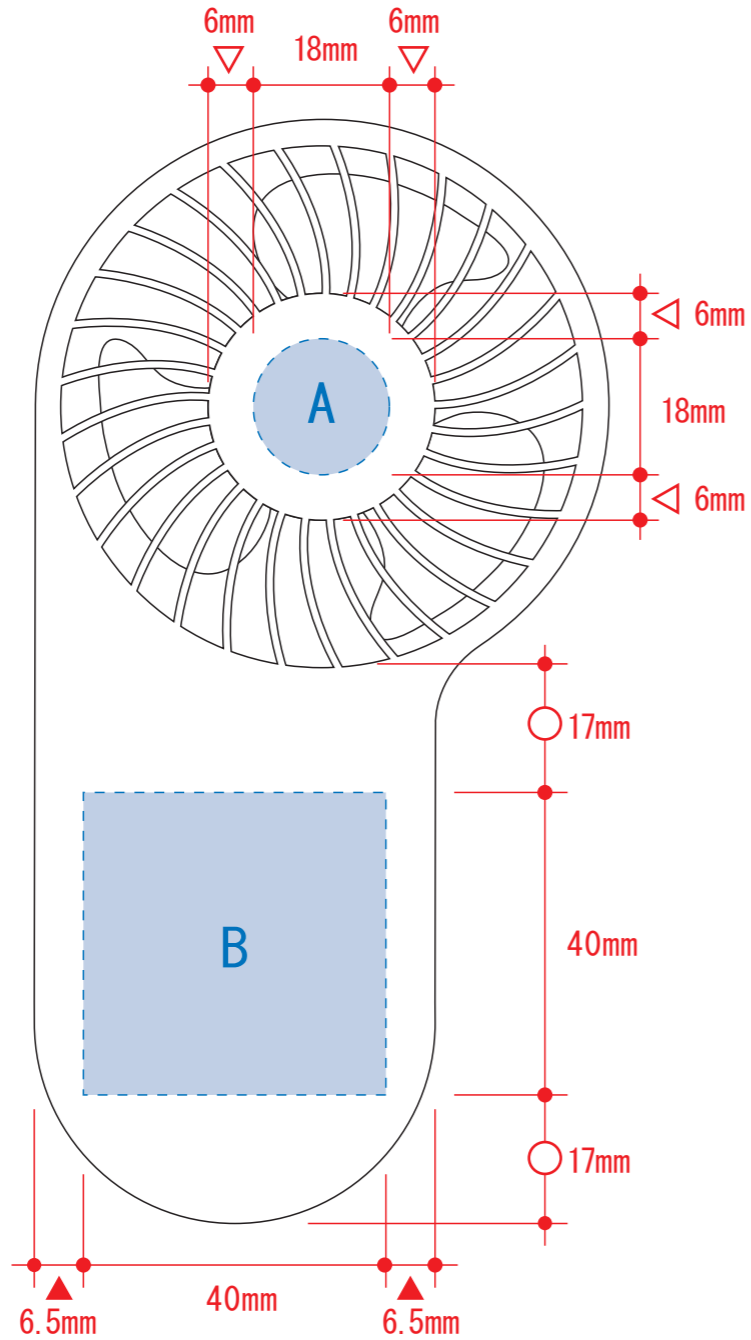
**制作上の注意点**

- デザインサイズレイアウトの状態での寸法をご記入下さい。
- 刷り色:PANTONEまたはDICのチップでご指定下さい。(フルカラーは指定不要)  
※黒・白・金・銀はチップでの指定はできません。  
※刷り色が白の場合、黒でレイアウトし、指示事項/刷り色の部分に「白」とご記入下さい。
- 刷り位置:寸法線はレイアウト位置に合わせて調整して下さい。
- プリントは点線部分、網掛けの刷り範囲以内にお願致します。  
(ベースの材質、又はデザインによりベタ面が多い場合、線が細かい場合等、調整が必要な場合がございます。)
- 細かい文字などは素材の関係上かすれたり、つぶれてしまう場合がございます。
- ベース素材のカラーにより、印刷色の仕上りが若干変わる場合がございます。

※画像データをご使用の際の注意点

- 原寸600dpiのモノクロ2階調の画像データをレイアウトして下さい。
- 画像データは別途添付して下さい。(pdfデータにリンクしたもの)

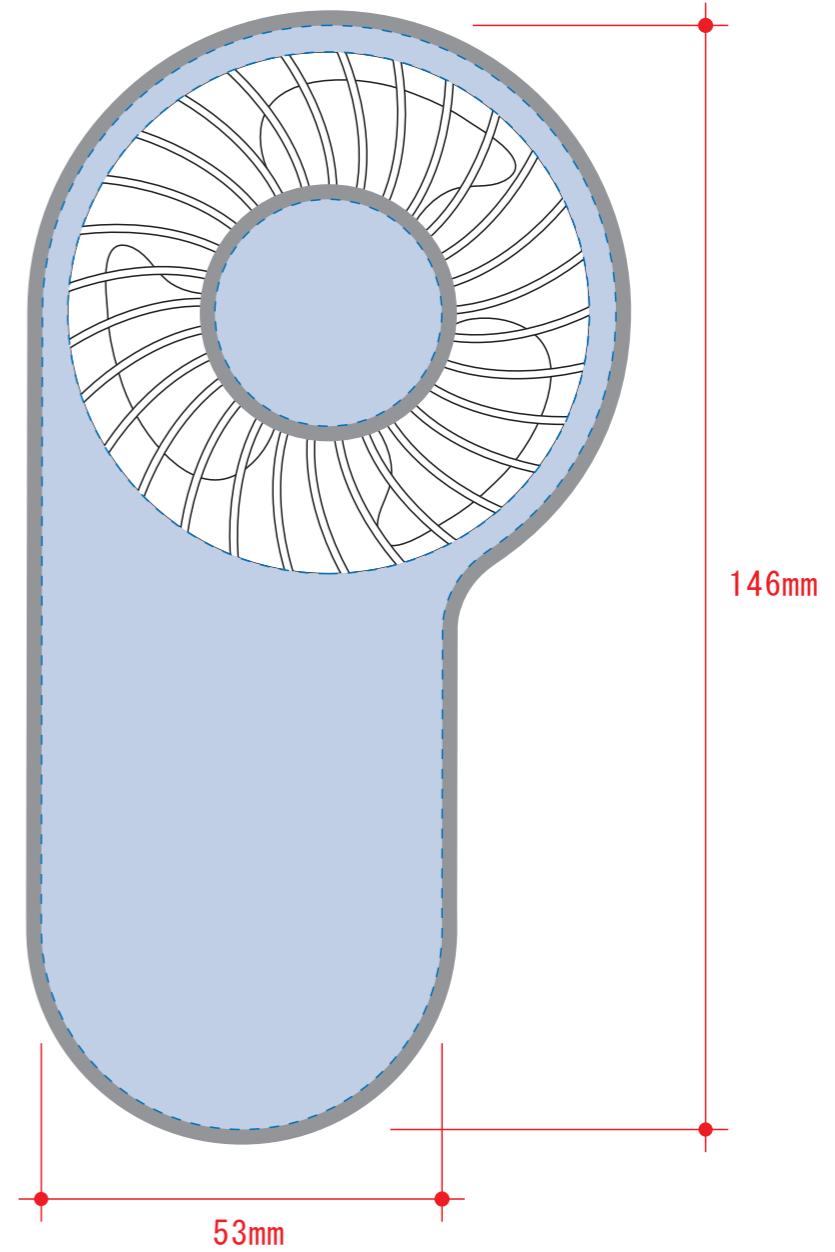
## シルク用



## シルク用

デザインスペース：A/φ18mm、B/W40×H40 (mm)  
 ■シルク印刷 最大範囲：A/φ18mm、B/W40×H40 (mm)

## インクジェット用



**インクジェット用制作上の注意点**

- プリントは点線部分、網掛けの刷り範囲以内にお願致します。  
(ベースの材質、又はデザインによりベタ面が多い場合、線が細かい場合等、調整が必要な場合がございます。)
- 塗足し：全面に絵柄や下地が入る場合は、四方2mmずつ塗足を付けてください。
- デザインサイズ:デザイン原寸の寸法をご記入下さい。
- 刷り色:フルカラーのみです。特色指定はできません。
- 細かい文字などはかすれたり、つぶれてしまう場合がございます。

※画像データをご使用の際の注意点

- 原寸350dpiの画像データをレイアウトして下さい。
- 画像データは別途添付して下さい。

※グレー部分=塗足し範囲 (外側/2mmずつ)

## インクジェット用

デザインスペース：W76×H146 (mm)  
 ■インクジェット印刷 最大範囲：W76×H146 (mm)