

ステンレスサーモタンブラー550ml

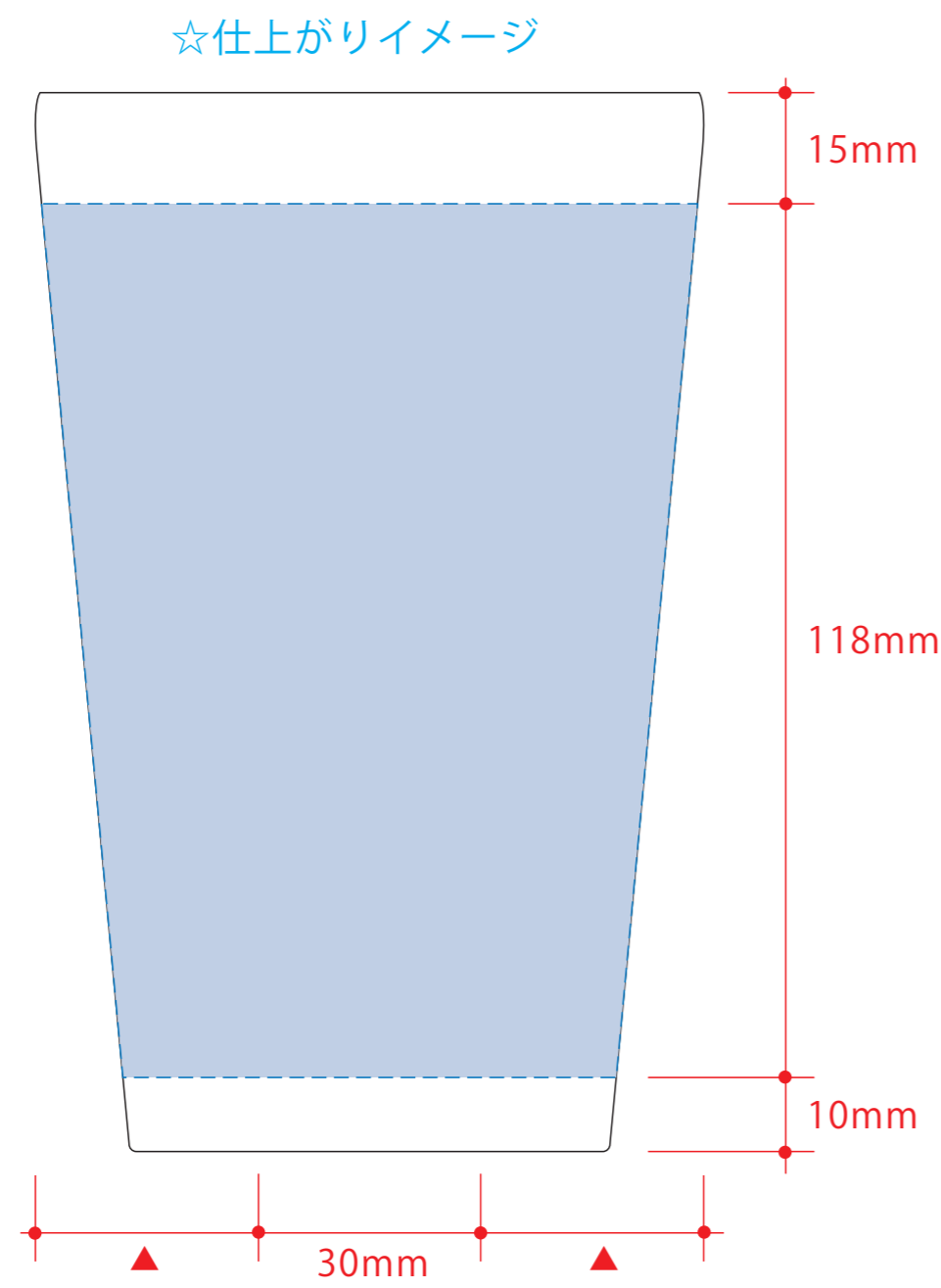
- クライアント：
 - 営業担当：
 - 制作担当：
 - 受注番号：
 - 納期：2024年00月00日
 - ロット：
 - デザインサイズ：W000mm
 - 刷り色：1C
 - 刷り位置：図参照
- 版下原寸サイズ

制作上の注意点

- デザインサイズレイアウトの位置での寸法をご記入下さい。
- 刷り色や白抜き処理などは印刷の仕様で決定して下さい。印刷カラーは指定不可。
※黒・白・金・銀はデジタル印刷で印刷はできません。
※印刷色の指定は、裏レイアウト。
- 刷り位置寸法はレイアウト位置に合わせて調整して下さい。

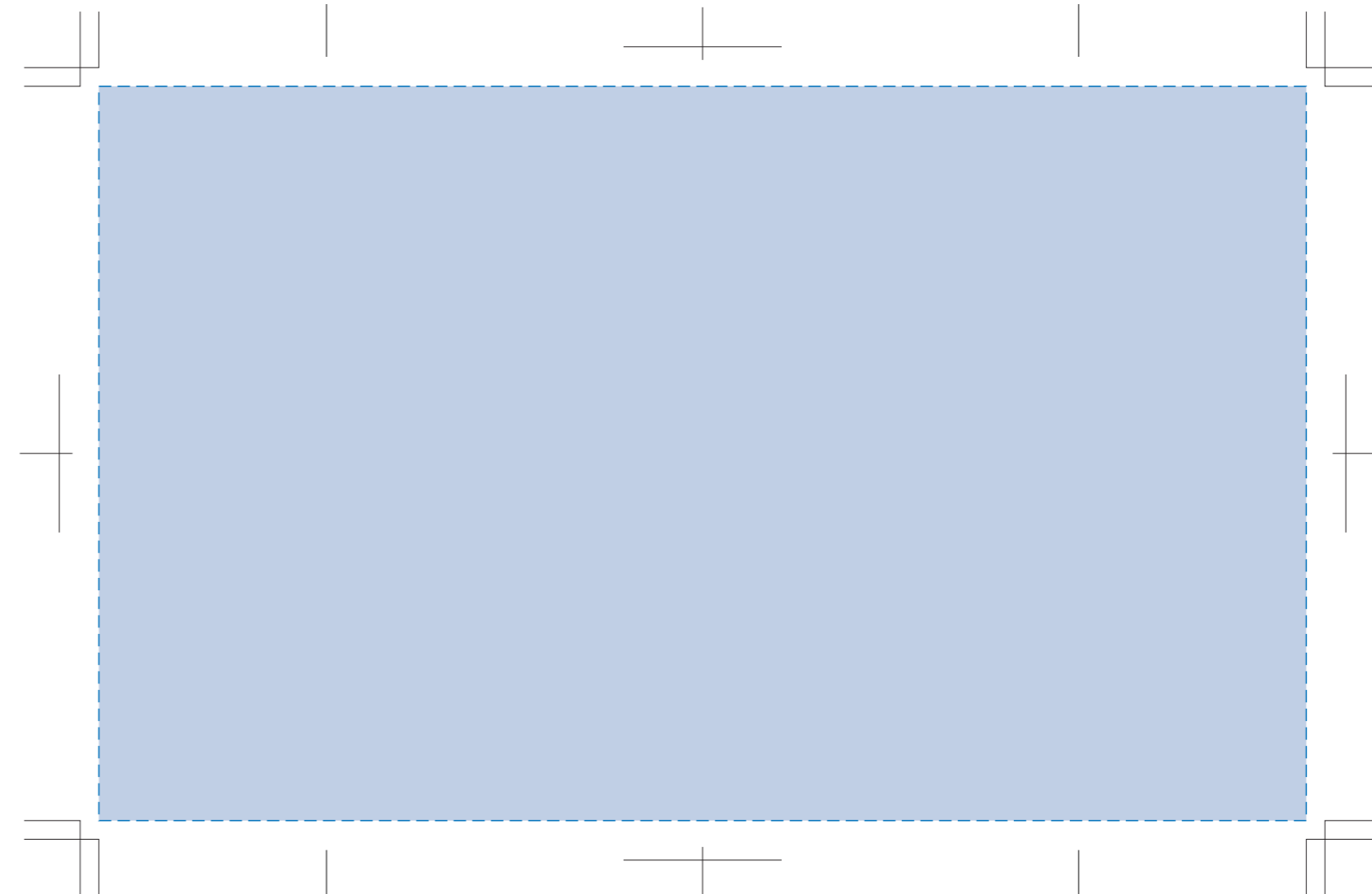
※画像データをご使用の際は注意点

- 最大500dpiのモノクロ画像の画像データをレイアウトして下さい。
- 印刷データは印刷会社にて決定して下さい。印刷データは印刷会社にて決定して下さい。



回転シルク用

※デザインはこの範囲内に入れて下さい。



デザインスペース：W204×H118(mm)

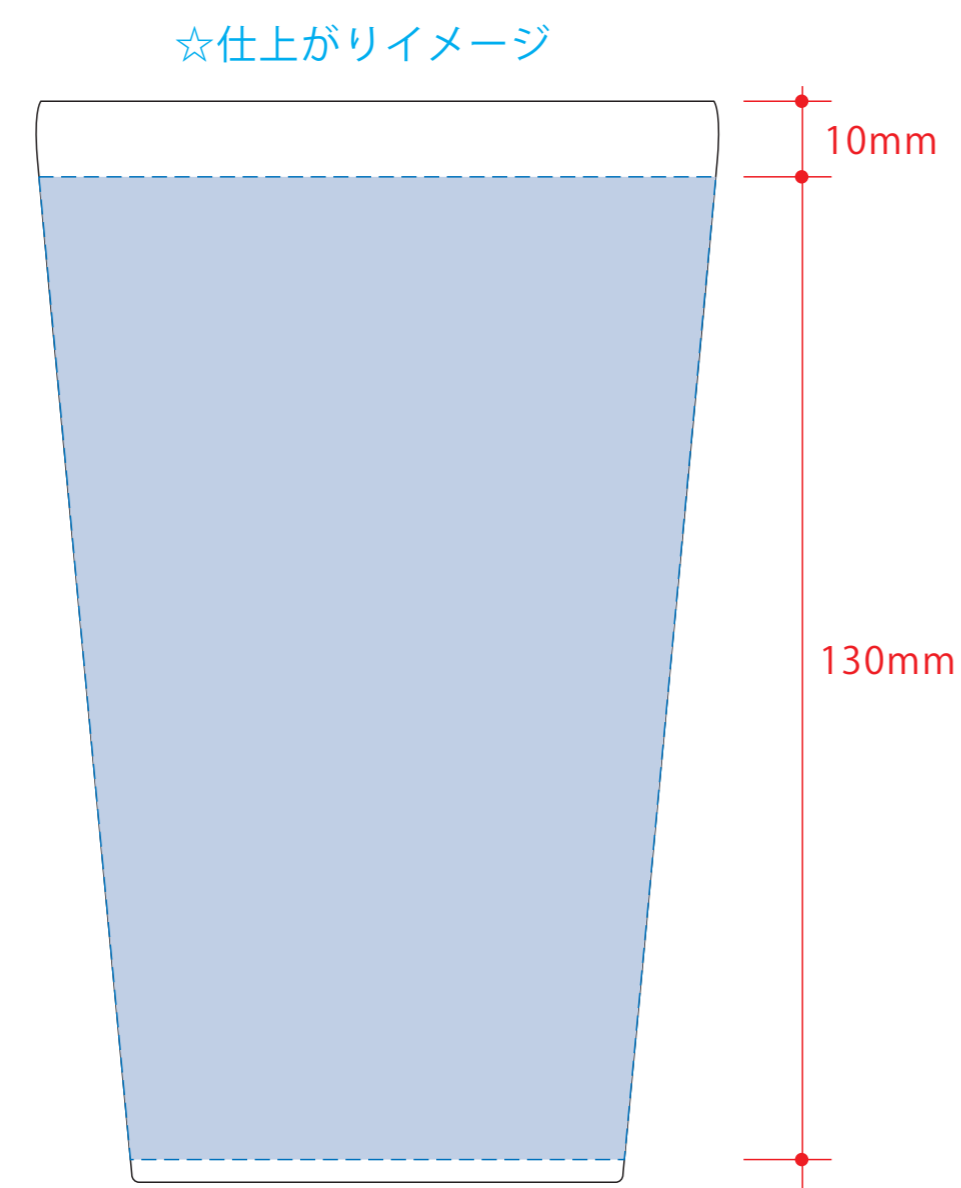
■回転シルク印刷 最大範囲：W194×H118(mm)

■パッド印刷 最大範囲：W30×H30(mm)

■レーザー印刷 最大範囲：W50×H50(mm)

ステンレスサーモタンブラー550ml

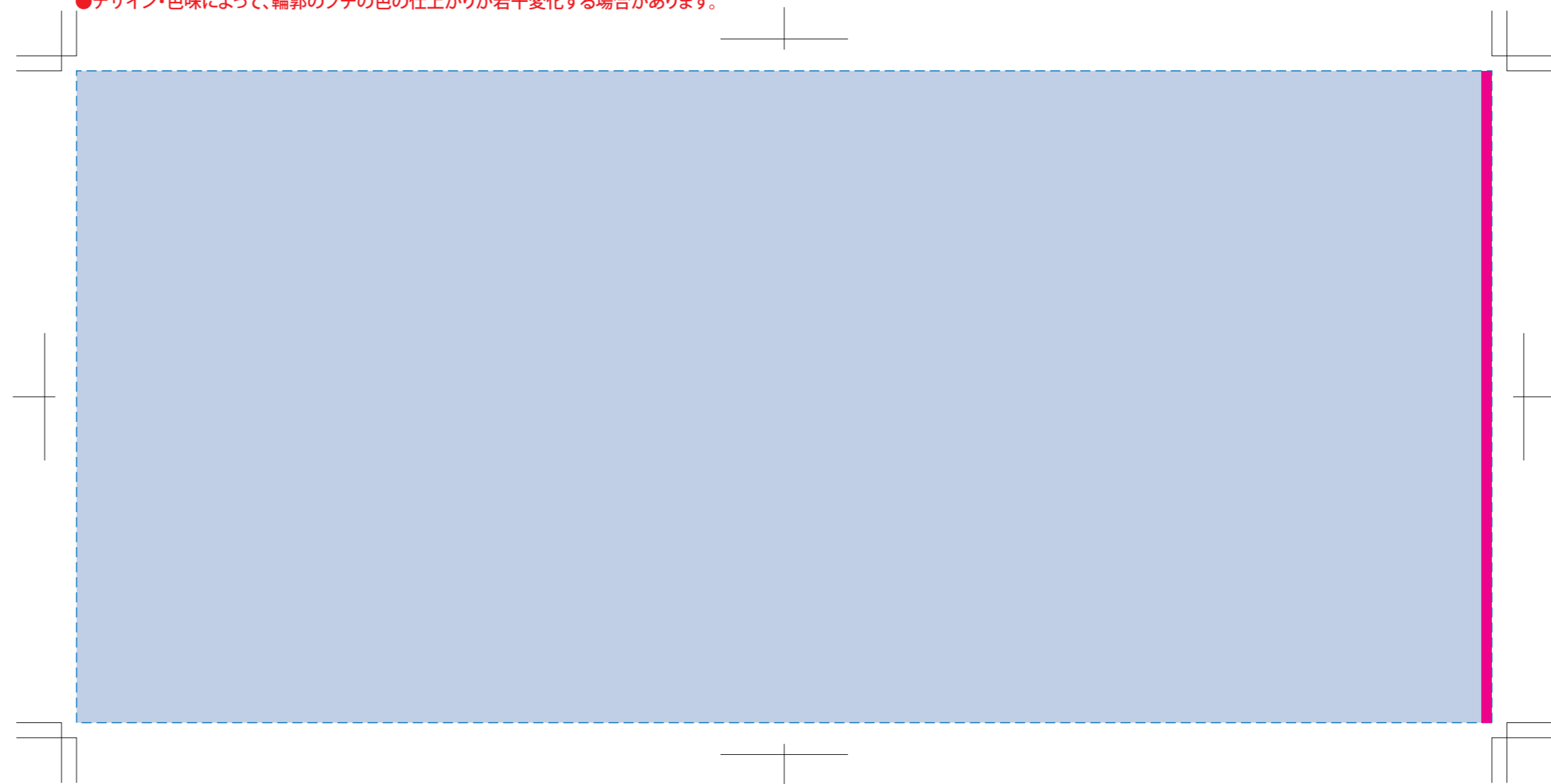
- クライアント：
 - 営業担当：
 - 制作担当：
 - 受注番号：
 - 納期：2024年00月00日
 - ロット：
 - デザインサイズ：W000mm
 - 刷り色：1C
 - 刷り位置：図参照
- 版下原寸サイズ



回転インクジェット用

※デザインはこの範囲内に入れて下さい。

- タンブラーなどテーバーになっている商品は、下すほみにデザインが印刷されます。
- デザインの端と端は、うまくつながらない場合がございますので、組み合わせのデザインはお控えください。
- 画像に白の背景が入っている場合は、透明の抜きに調整して下さい。
- 版スレ回避のため、白版をやや小さく設定します。(0.2mm内側に逃がす)
- 版スレを回避できない細く細い線などは、白引きを引けません。
- デザイン・色味によって、輪郭のフチの色の仕上がりが若干変化する場合があります。



※ ■ は印刷が重なる部分です。

■回転インクジェット印刷 最大範囲：W282(重なり部分含む)×H130 (mm)