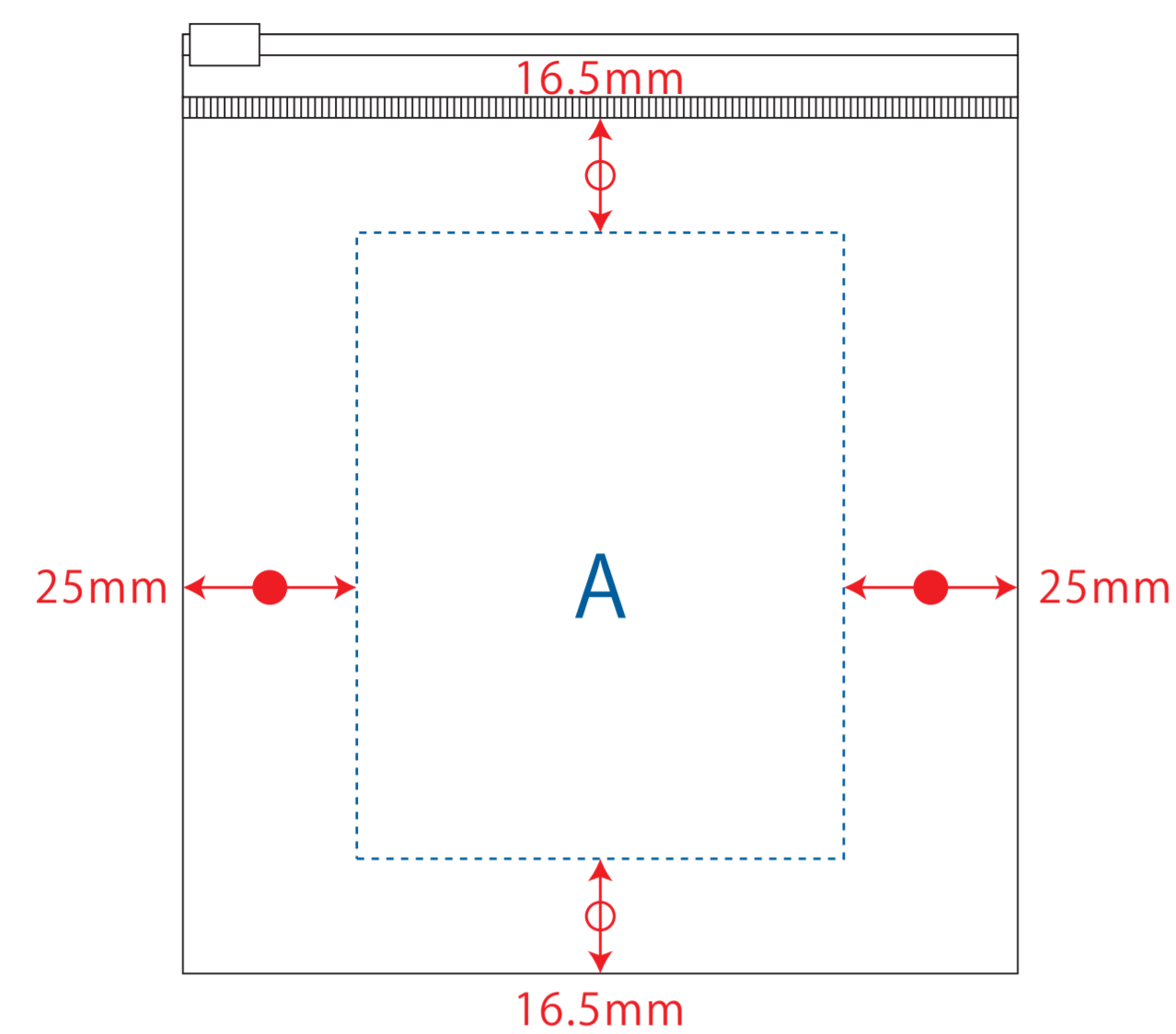


涼感マフラータオル（ソフトケース付）

- クライアント：
- 営業担当：
- 制作担当：
- 受注番号：
- 納期：2020年00月00日
- ロット：
- デザインサイズ：W000mm
- 刷り色：
- 刷り位置：図参照
版下原寸サイズ

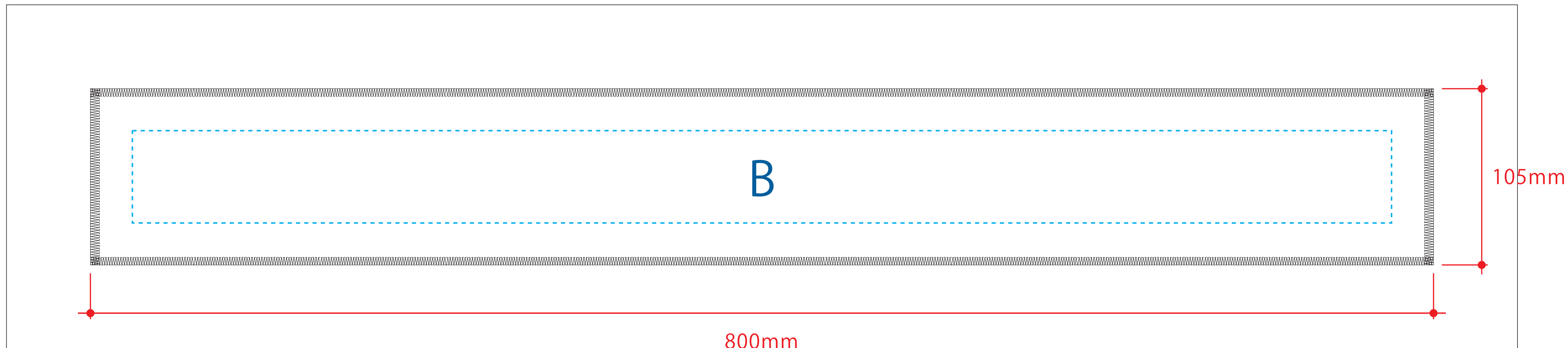


ソフトケース

デザインスペース：A/W70×H90（mm）
■シルク印刷 最大範囲：A/W70×H90（mm）

昇華転写用


※全面印刷可能（メロー部分までOK）
※本体色ホワイトのみ昇華転写対応



昇華転写用

デザインスペース：B/W800×H105（mm）
■昇華転写印刷 最大範囲：B/W800×H105（mm）

※水色点線＝セーフティゾーン（内側25mmずつ）
※グレー部分＝塗足し範囲（外側50mmずつ）

- 制作上の注意点
- デザインサイズ:レイアウトの状態での寸法をご記入下さい。
 - 刷り色:PANTONEまたはDICのチップでご指定下さい。
 - ※黒・白・金・銀はチップでのご指定はできません。
 - ※刷り色が白の場合、黒でレイアウトし、指示事項/刷り色の部分に「白」とご記入下さい。
 - 刷り位置:寸法線はレイアウト位置に合わせて調整して下さい。
 - プリントは点線部分、網掛けの刷り範囲  以内をお願い致します。（ベースの材質、又はデザインによりベタ面が多い場合、線が細かい場合等、調整が必要な場合がございます。）
 - 細かい文字などは素材の関係上かすれたり、つぶれてしまう場合がございます。
 - ベース素材のカラーにより、印刷色の仕上りが若干変わる場合がございます。
- ※画像データをご使用の際の注意点
- 原寸600dpiのモノクロ2階調の画像データをレイアウトして下さい。
 - 画像データは別途添付して下さい。(pdfデータにリンクしたもの)