

# ラバーウッドスピーカースタンド ダブルホーン

●クライアント：

●営業担当：

●制作担当：

●受注番号：

●納期：2024年00月00日

●ロット：

●デザインサイズ：W000mm

●刷り色：1C

●刷り位置：図参照

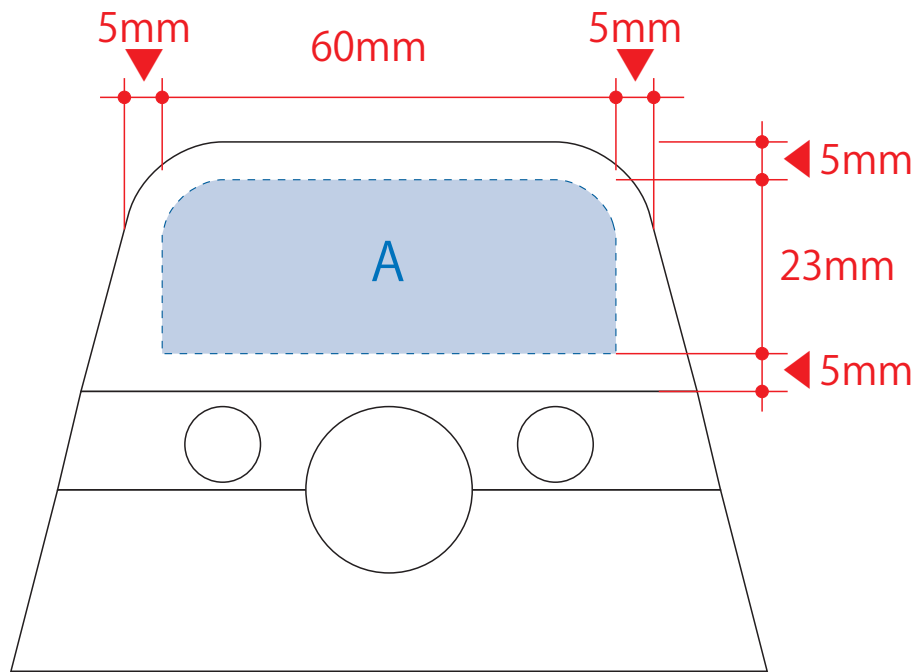
版下原寸サイズ

制作上の注意点

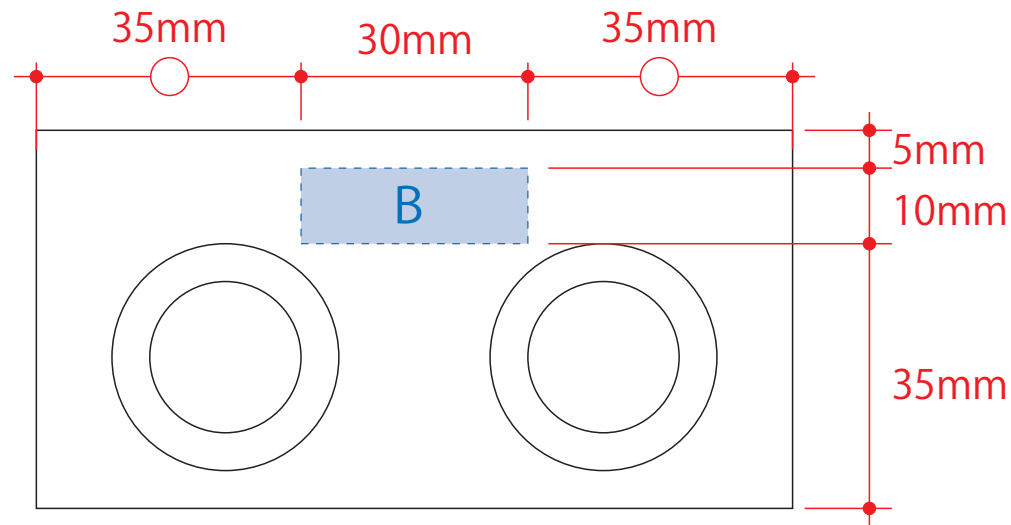
- デザインサイズレイアウトの状態での寸法をご記入下さい。
- 刷り色:PANTONEまたはDICのチップでご指定下さい。(フルカラーは指定不要)  
※黒・白・金・銀はチップでの指定はできません。  
※刷り色が白の場合、黒でレイアウトし、指示事項/刷り色の部分に「白」とご記入下さい。
- 刷り位置:寸法線はレイアウト位置に合わせて調整して下さい。
- プリントは点線部分、網掛けの刷り範囲以内をお願い致します。  
(ベースの材質、又はデザインによりベタ面が多い場合、線が細かい場合等、調整が必要な場合がございます。)
- 細かい文字などは素材の関係上かすれたり、つぶれてしまう場合がございます。
- ベース素材のカラーにより、印刷色の仕上りが若干変わる場合がございます。

※画像データをご使用の際の注意点

- 原寸600dpiのモノクロ2階調の画像データをレイアウトして下さい。
- 画像データは別途添付して下さい。(pdfデータにリンクしたもの)



【天面】



【正面】

デザインスペース：A/W60×H23 (mm)、B/W30×H10 (mm)

■シルク印刷 最大範囲：A/W60×H23 (mm)

■パッド印刷 最大範囲：A/W40×H10 (mm)、B/W30×H10 (mm)

■インクジェット印刷 最大範囲：A/W60×H23 (mm)、B/W30×H10 (mm)

■レーザー印刷 最大範囲：A/W40×H10 (mm)