

カスタムデザインタンブラー FC 250ml (キャップ部分/本体)

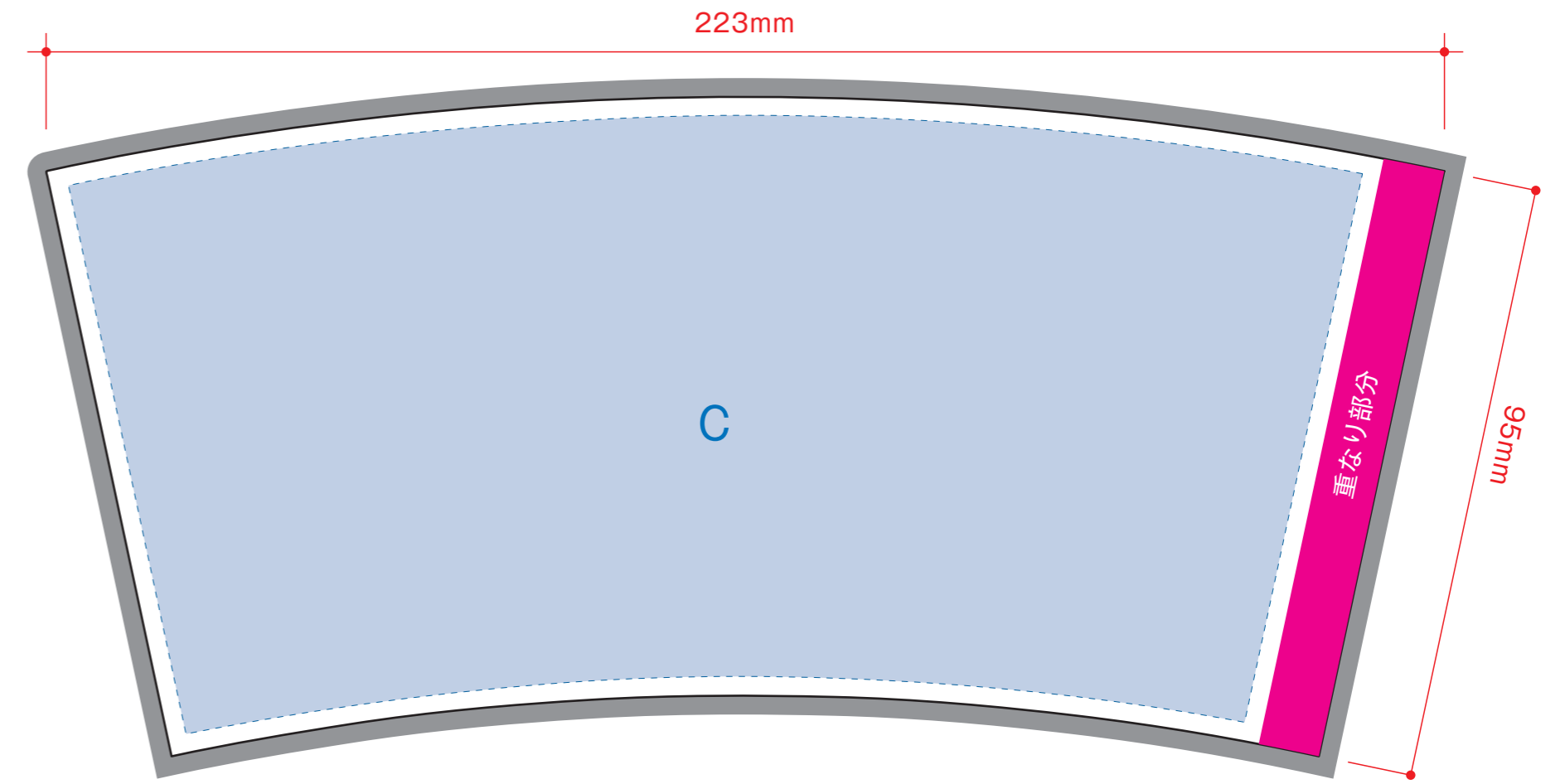
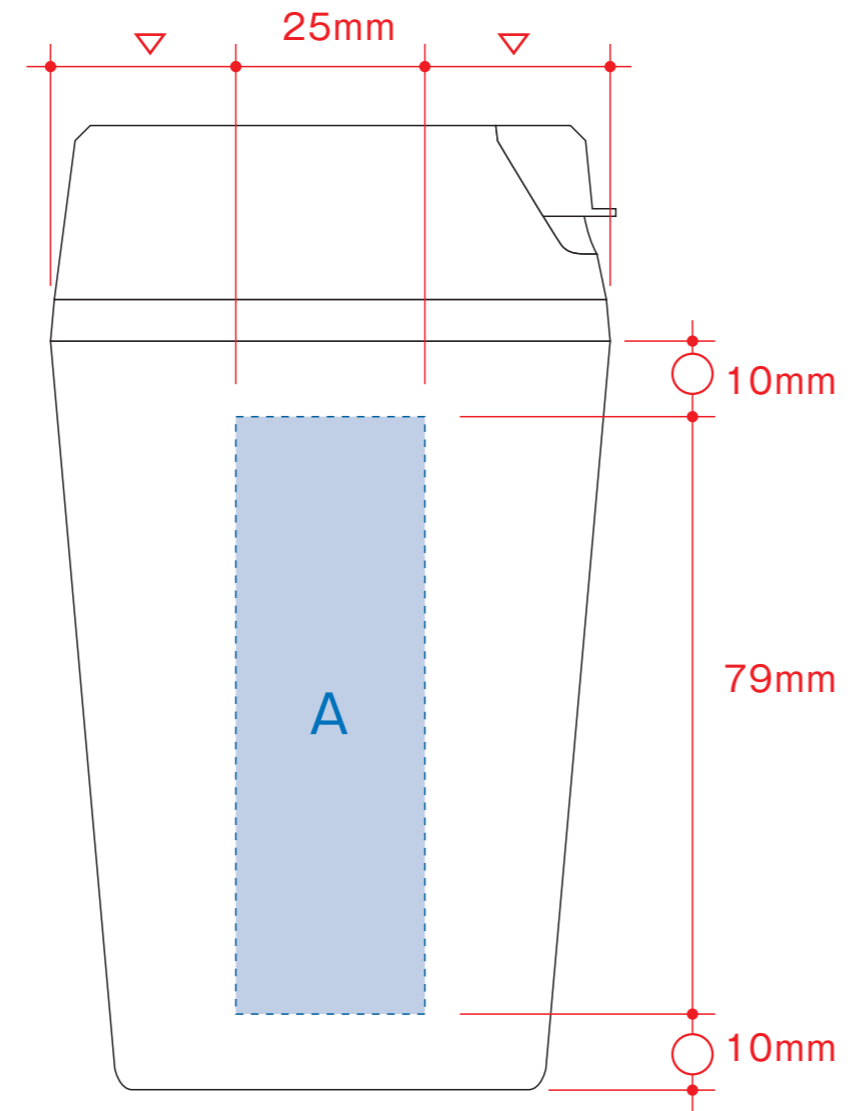
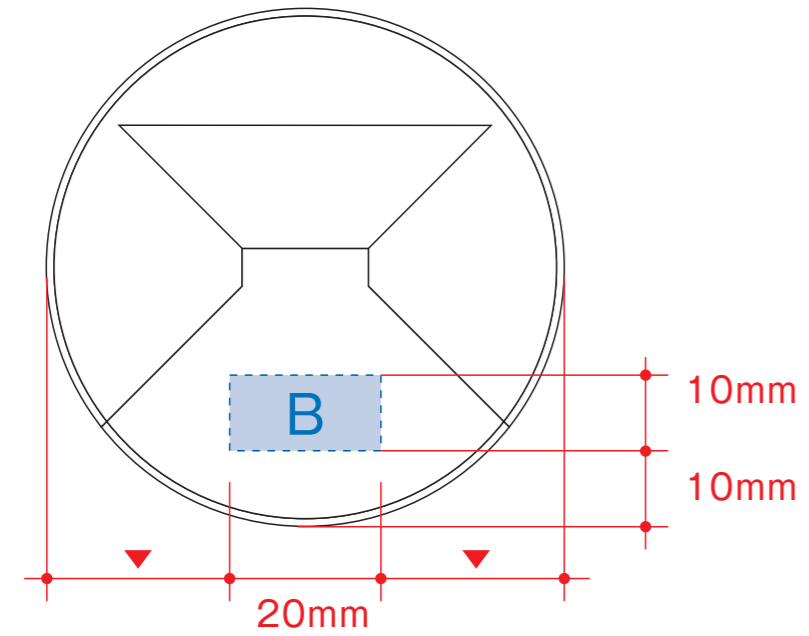
- クライアント:
 - 営業担当:
 - 制作担当:
 - 受注番号:
 - 納期: 2015年00月00日
 - ロット:
 - デザインサイズ: W000mm
 - 刷り色: 1C
 - 刷り位置: 図参照
- 版下原寸サイズ

制作上の注意点

- デザインサイズレイアウトの状態での寸法をご記入下さい。
- 刷り色 PANTONEまたはDICのチップでご指定下さい。
※黒、白、金、銀はチップでのご指定はできません。
※刷り色が白の場合、黒でレイアウトし、指示事項/刷り色の部分に「白」とご記入下さい。
- 刷り位置:寸法線はレイアウト位置に合わせて調整して下さい。
- プリントは点線部分、縦掛けの刷り範囲 $\approx 0.1mm$ 以内をお願い致します。
(ベースの材質、又はデザインによりベタ面が多い場合、線が細かい場合等、調整が必要な場合がございます。)
- 細かい文字などは素材の関係上かすれたり、つぶれてしまう場合がございます。
- ベース素材のカラーにより、印刷色の仕上がりが若干変わる場合がございます。

※画像データをご使用の際の注意点

- 原寸600dpiのモノクロ2階調の画像データをレイアウトして下さい。
- 画像データは別途添付して下さい。(pdfデータにリンクしたもの)



※— 黒の実線が仕上がりの型です。
 ※重要な情報はこの \approx の中に収まるようにレイアウトしてください。
 ※エンドレス柄等のデザインは \approx のエリアまでレイアウトしてください。

- レイアウト可能範囲: A / W25×H79 (mm)
 B / W20×H10 (mm)
 C / W223×H95 (mm)
- パッド印刷 最大範囲: A / W25×H40 (mm)
 B / W20×H10 (mm)
- カスタム台紙 最大範囲: C / W223×H95 (mm)