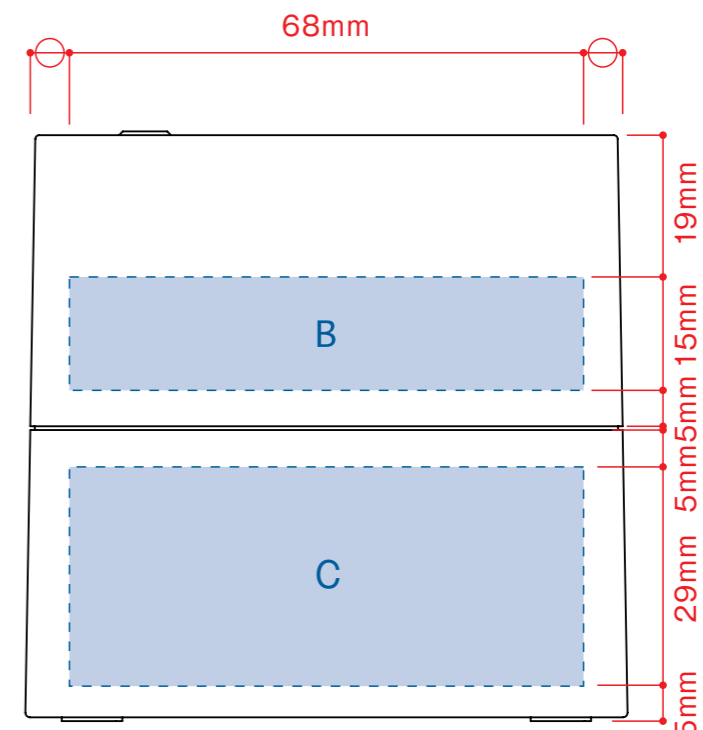
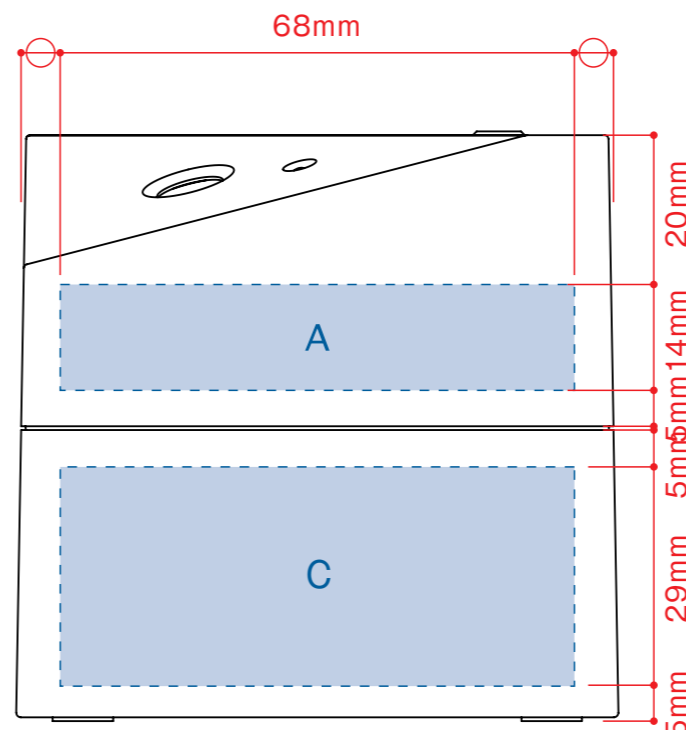
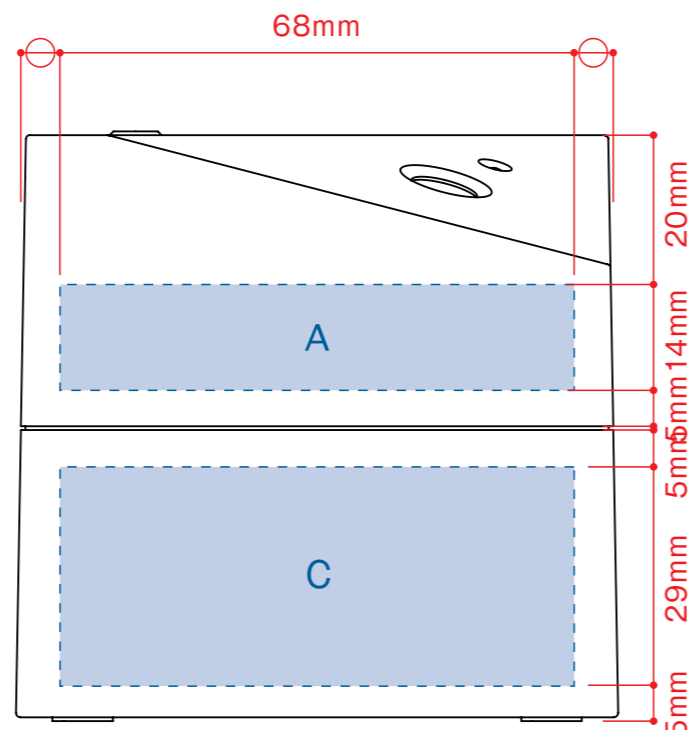
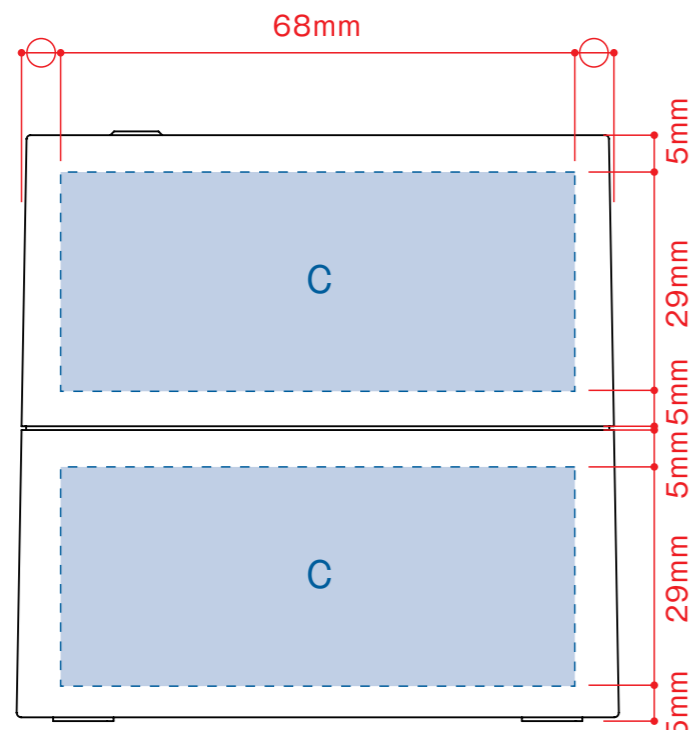
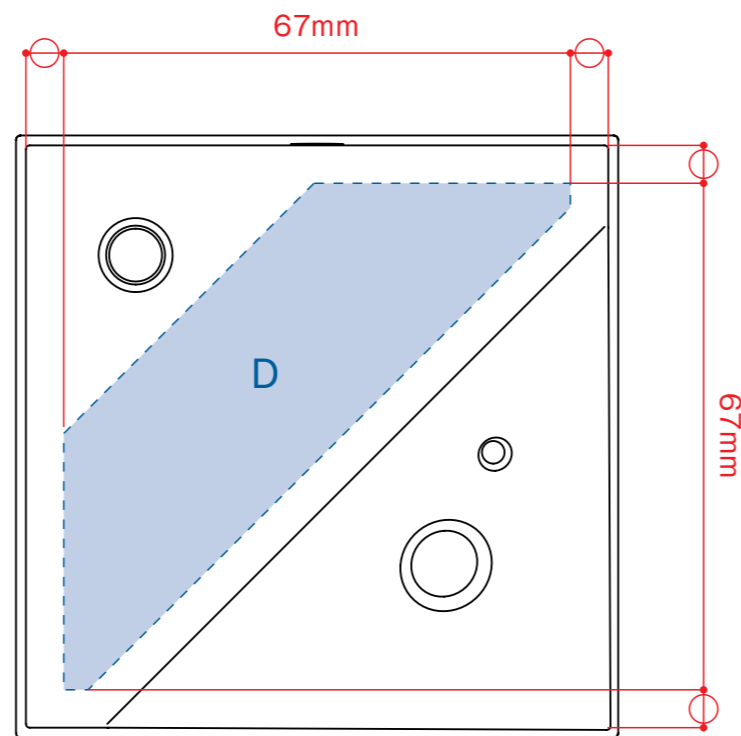


パーソナル加湿器 キューブタイプ

- クライアント:
 - 営業担当:
 - 制作担当:
 - 受注番号:
 - 納期: 2015年00月00日
 - ロット:
 - デザインサイズ: 左右000mm
 - 刷り色: 1C
 - 刷り位置: 図参照
- 版下原寸サイズ



- 制作上の注意点**
- デザインサイズ: レイアウトの状態での寸法をご記入下さい。
 - 刷り色: PANTONEまたはDICのチップでご指定下さい。
 ※黒・白・金・銀はチップでのご指定はできません。
 ※刷り色が白の場合、黒でレイアウトし、指示事項/刷り色の部分に「白」とご記入下さい。
 - 刷り位置: 寸法線はレイアウト位置に合わせて調整して下さい。
 - プリントは点線部分、網掛けの刷り範囲 以内をお願い致します。
 (ベースの材質、又はデザインによりベタ面が多い場合、線が細かい場合等、調整が必要な場合がございます。)
 - 細かい文字などは素材の関係上かすれたり、つぶれてしまう場合がございます。
 - ベース素材のカラーにより、印刷色の仕上がりが若干変わる場合がございます。
- ※画像データをご使用の際の注意点
- 原寸600dpiのモノクロ2階調の画像データをレイアウトして下さい。
 - 画像データは別途添付して下さい。(pdfデータにリンクしたもの)

- レイアウト可能範囲: A / W68×H14 (mm)
 B / W68×H15 (mm)
 C / W68×H29 (mm)
 D / W67×H67 (mm)
- シルク印刷 最大範囲: A / W68×H14 (mm)
 B / W68×H15 (mm)
 C / W68×H29 (mm)
 D / W67×H67 (mm)
- バッド印刷 最大範囲: A・B / W55×H5 (mm)
 C / W40×H29 (mm)
 W55×H5 (mm)
 D / W40×H40 (mm)
 W55×H5 (mm)
- インクジェット印刷 最大範囲: A / W68×H14 (mm)
 B / W68×H15 (mm)
 C / W68×H29 (mm)
 D / W67×H67 (mm)