

# ラバーウッドマルチスタンド

●クライアント：

●営業担当：

●制作担当：

●受注番号：

●納期：2024年00月00日

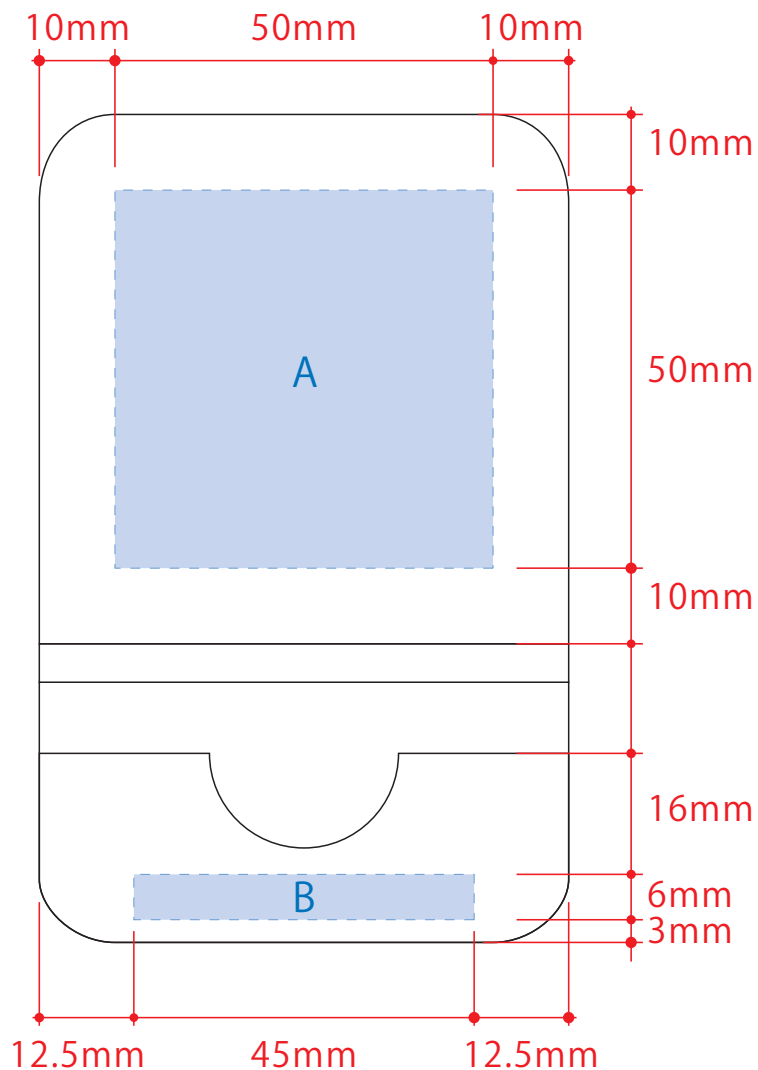
●ロット：

●デザインサイズ：W00mm

●刷り色：1C

●刷り位置：図参照

版下原寸サイズ



- 制作上の注意点
- デザインサイズレイアウトの状態での寸法をご記入下さい。
  - 刷り色:PANTONEまたはDICのチップでご指定下さい。(フルカラーは指定不要)
    - ※黒:白:金:銀はチップでの指定はできません。
    - ※刷り色が白の場合、黒でレイアウトし、指示事項/刷り色の部分に「白」とご記入下さい。
  - 刷り位置:寸法線はレイアウト位置に合わせて調整して下さい。
- プリントは点線部分、網掛けの刷り範囲以内をお願い致します。  
(ベースの材質、又はデザインによりベタ面が多い場合、線が細かい場合等、調整が必要な場合がございます。)
- 細かい文字などは素材の関係上かすれたり、つぶれてしまう場合がございます。
  - ベース素材のカラーにより、印刷色の仕上りが若干変わる場合がございます。
- ※画像データをご使用の際の注意点
- 原寸600dpiのモノクロ2階調の画像データをレイアウトして下さい。
  - 画像データは別途添付して下さい。(pdfデータにリンクしたもの)

デザインスペース：A/W50×H50(mm)、B/W45×H6(mm)

■シルク印刷 最大範囲：A/W50×H50(mm)、B/W45×H6(mm)

■パッド印刷 最大範囲：A/W40×H40(mm)・W50×H5(mm)、B/W45×H5(mm)

■インクジェット印刷 最大範囲：A/W50×H50(mm)、B/W45×H6(mm)

■レーザー印刷 最大範囲：A/W40×H40(mm)