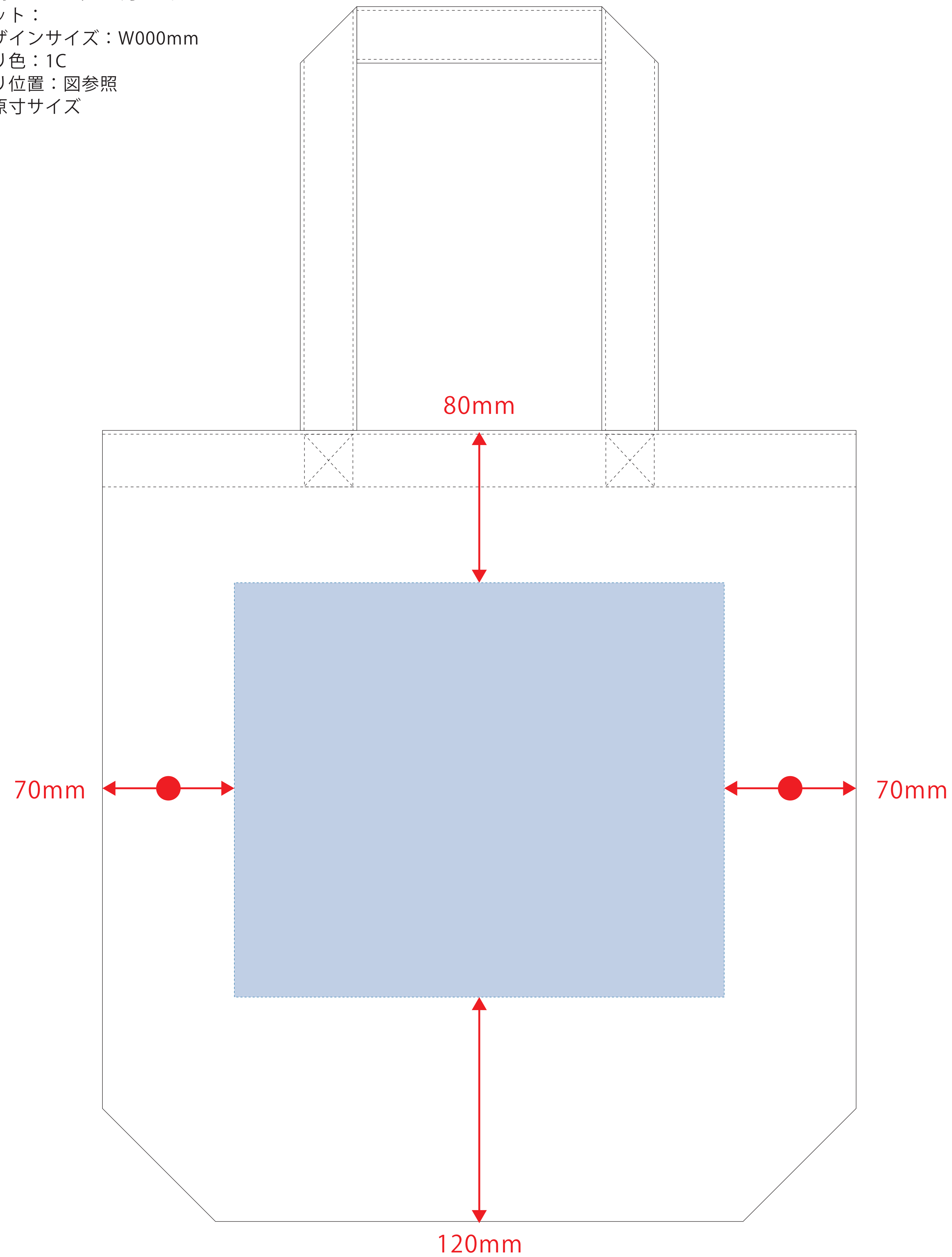


オーガニックコットンバッグ(L)

- クライアント:
- 営業担当:
- 制作担当:
- 受注番号:
- 納期: 2024年00月00日
- ロット:
- デザインサイズ: W000mm
- 刷り色: 1C
- 刷り位置: 図参照
- 版下原寸サイズ

シルク・熱転写用

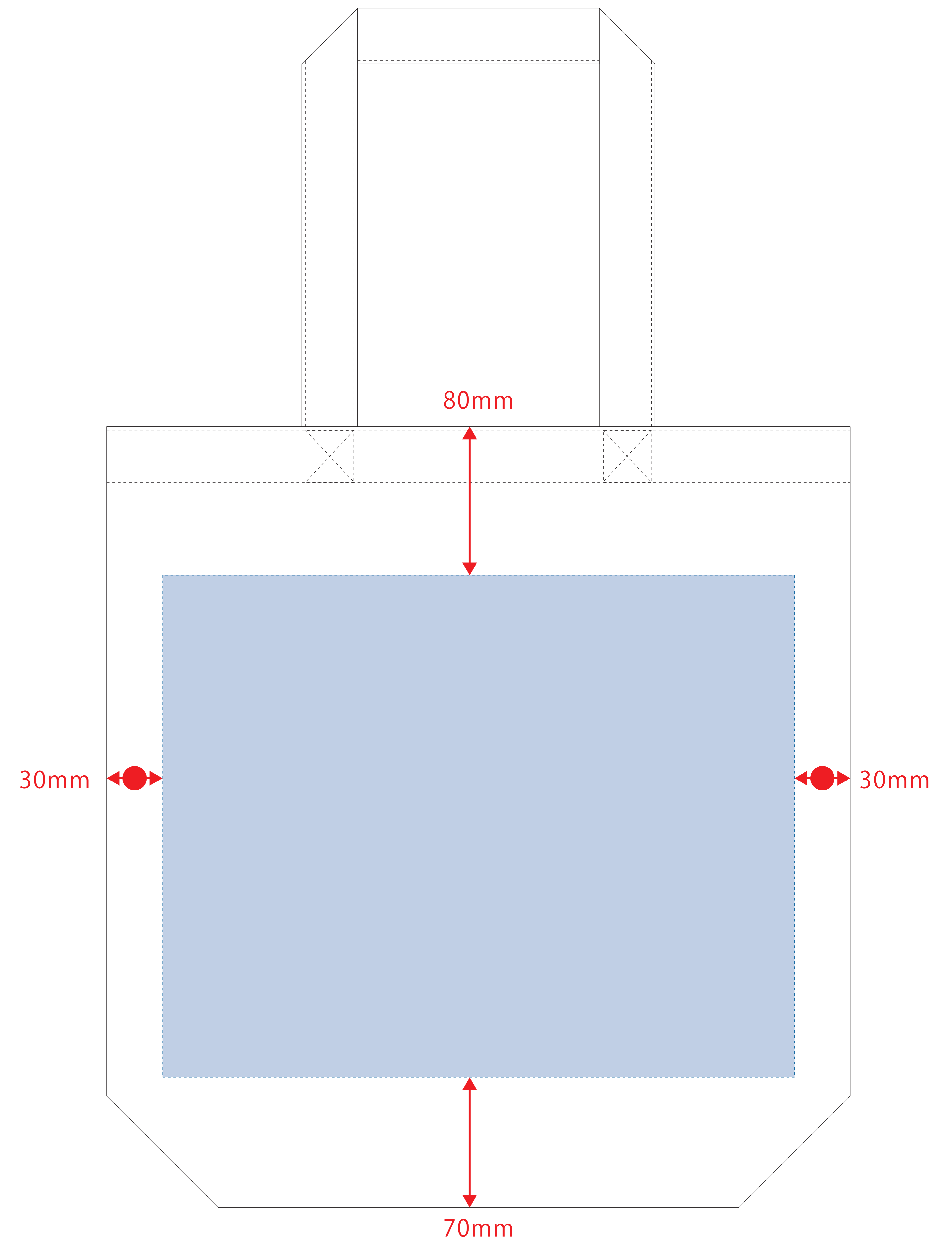


デザインスペース: W260×H220(mm)

■シルク印刷 最大範囲: W250×H220(mm)

■熱転写印刷 最大範囲: W250×H220(mm)

インクジェット用



デザインスペース: W340×H270(mm)

■インクジェット印刷 最大範囲: W340×H270(mm)

- 制作上の注意点
- デザインサイズレイアウトの状態での寸法をご記入下さい。
- 刷り色:PANTONEまたはDICのチップでご指定下さい。(2色のカラーは指定不要)
- 黒・白・金・銀はチップでの指定はできません。
- 刷り色が白の場合、裏でレイアウトし、指示事項/刷り色の部分に「白」とご記入下さい。
- 刷り位置:寸法はレイアウト位置に合わせて調整して下さい。
- プリントは点線部分、糊付けの刷り範囲 以内にお願い致します。(ベースの材質、又はデザインにより、穴あきが多い場合、糊が乾かない場合等、調整が必要な場合がございます。)
- 細かい文字などは素材の解像度上ずれたり、つぶれてしまう場合がございます。
- ベース素材のカラーにより、印刷色の仕上がり若干変わる場合がございます。
- 画像データをご使用の際は注意点
- 原寸600dpiのモノクロ2階調の画像データをレイアウトして下さい。
- 画像データは別途添付して下さい。(pdfデータにリンクしたものを)