

再生PETユーティリティバッグ(M)

●クライアント：

●営業担当：

●制作担当：

●受注番号：

●納期：2023年00月00日

●ロット：


●デザインサイズ：W000mm

●刷り色：1C

●刷り位置：☒参照

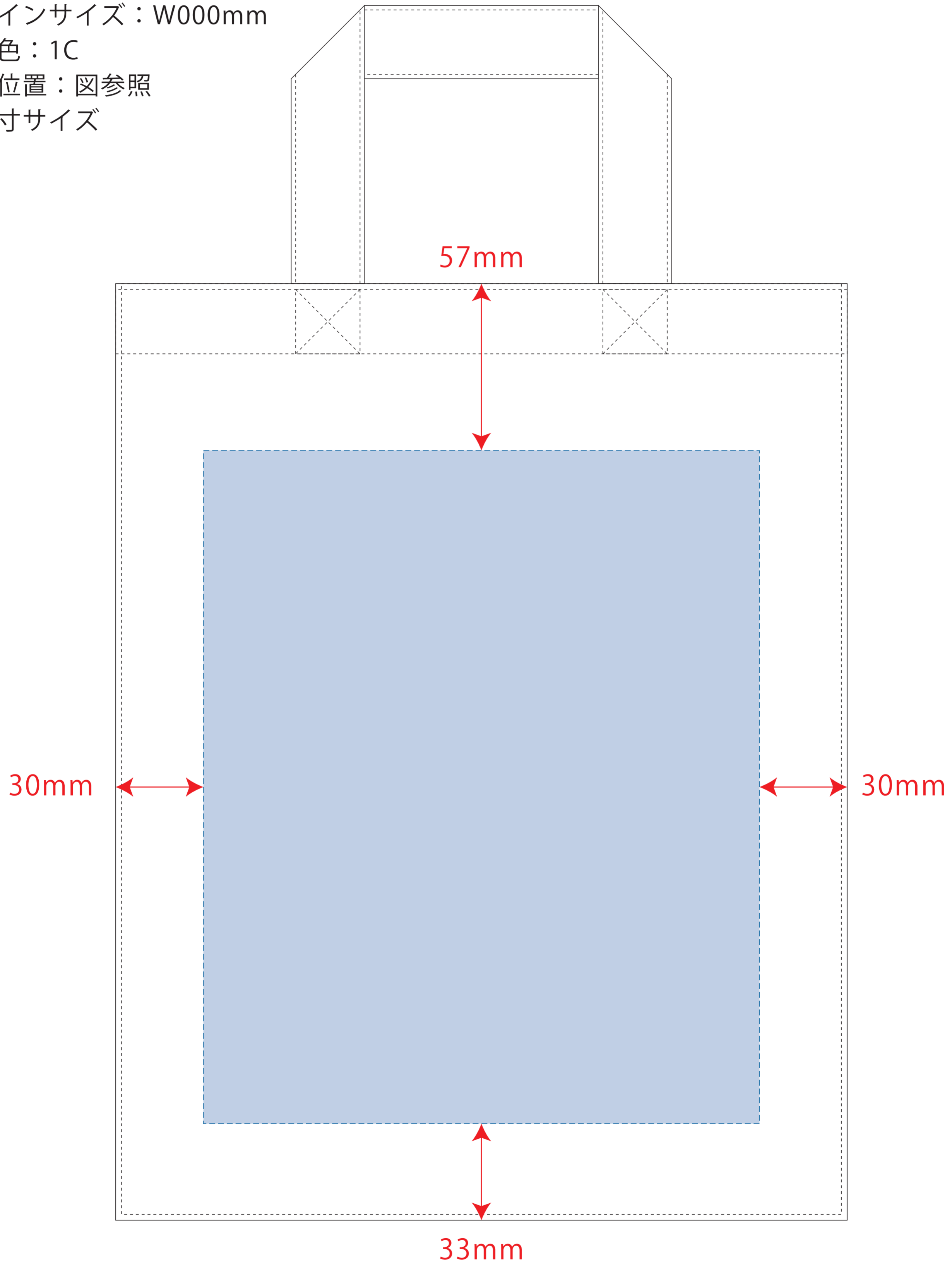
版下原寸サイズ

制作上の注意点

- デザインサイズ:レイアウトの状態での寸法をご記入下さい。
- 刷り色:PANTONEまたはDICのチップでご指定下さい。(フルカラーは指定不要)
 - ※黒・白・金・銀はチップでご指定はできません。
 - ※刷り色が白の場合、黒でレイアウトし、指示事項/刷り色の部分に「白」とご記入下さい。
- 刷り位置:寸法線はレイアウト位置に合わせて調整して下さい。
- プリントは点線部分、網掛けの刷り範囲  以内にお願致します。(ベースの材質、又はデザインによりベタ面が多い場合、線が細かい場合等、調整が必要な場合がございます。)
- 細かい文字などは素材の関係上かすれたり、つぶれてしまう場合がございます。
- ベース素材のカラーにより、印刷色の仕上がりが若干変わる場合がございます。

※画像データをご使用の際の注意点

- 原寸600dpiのモノクロ2階調の画像データをレイアウトして下さい。
- 画像データは別途添付して下さい。(pdfデータにリンクしたもの)



デザインスペース：W190×H230 (mm)

■シルク印刷 最大範囲：W190×H230 (mm)

■熱転写印刷 最大範囲：W190×H230 (mm)