

厚手コットンラッピング巾着(S)

- クライアント:
 - 営業担当:
 - 制作担当:
 - 受注番号:
 - 納期: 2024年00月00日
 - ロット:
 - デザインサイズ: W000mm
 - 刷り色: 1C
 - 刷り位置: 図参照
- 版下原寸サイズ

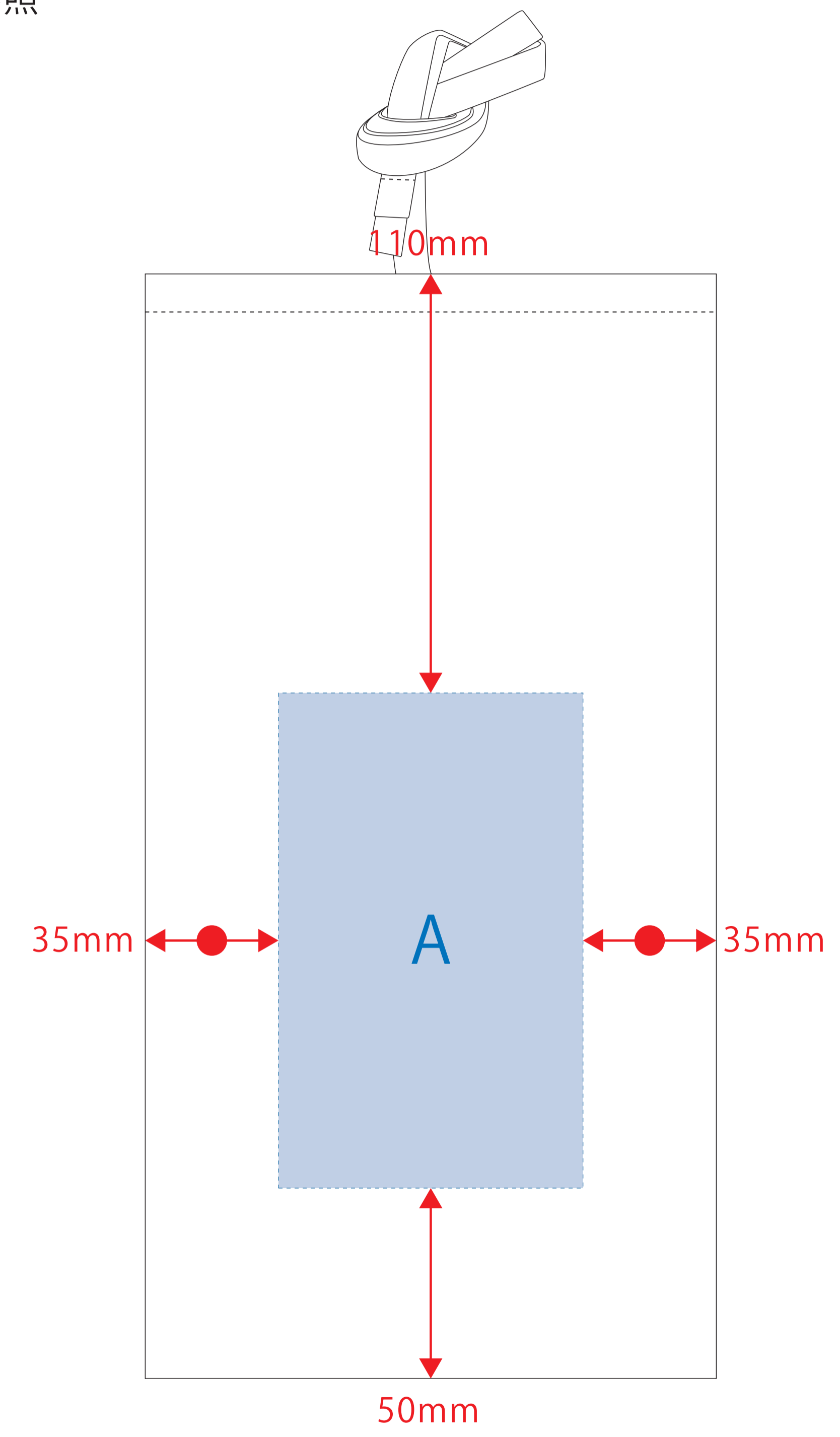
制作上の注意点

- デザインサイズレイアウトの状態での寸法をご記入下さい。
- 刷り色PANTONEまたはDICのチップでご指定下さい。(フルカラーは指定不要)
- 黒・白・金・銀はチップでの指定はできません。
- 刷り色が白の場合、黒でレイアウトし、指示事項/刷り色の部分に「白」で記入下さい。
- 刷り位置寸法はレイアウト位置に合わせて調整して下さい。
- プリントは点線部分、糊付けの刷り範囲(■)以内にお願ひ致します。
- ベースの材質、又はデザインによりベース面が多い場合、縁が縮み場合があります。
- 細かい文字などは素材の質感上かすれたり、つぶれてしまう場合がございます。
- ベース素材のカラーにより、印刷色の仕上がり若干変わる場合がございます。

※画像データをご使用の際の注意点

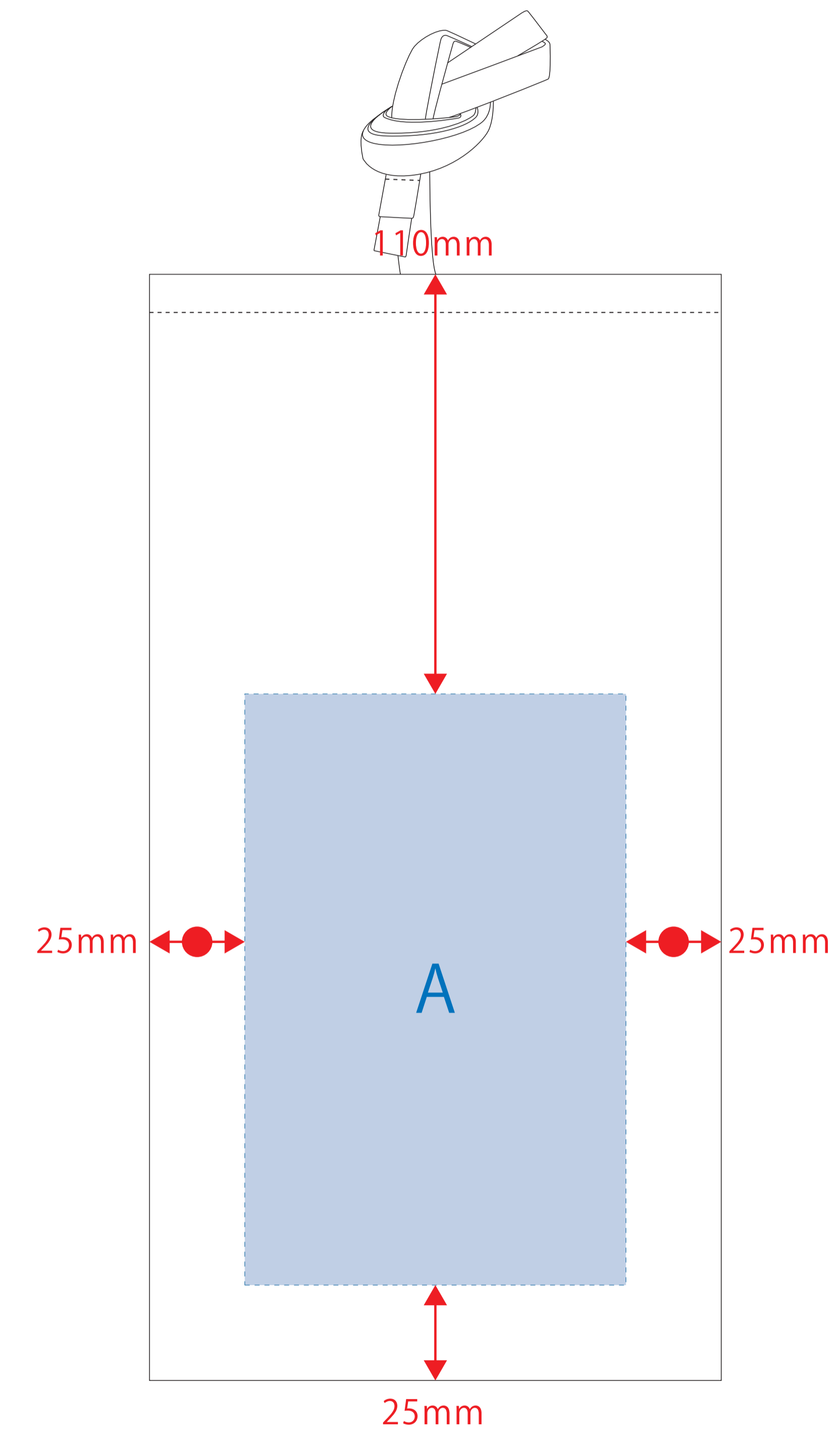
- 最小300dpiのモックは印刷時の画像データをレイアウトして下さい。
- 画像データは別途添付して下さい。(pdfデータにリンクしたもの)

シルク・熱転写用

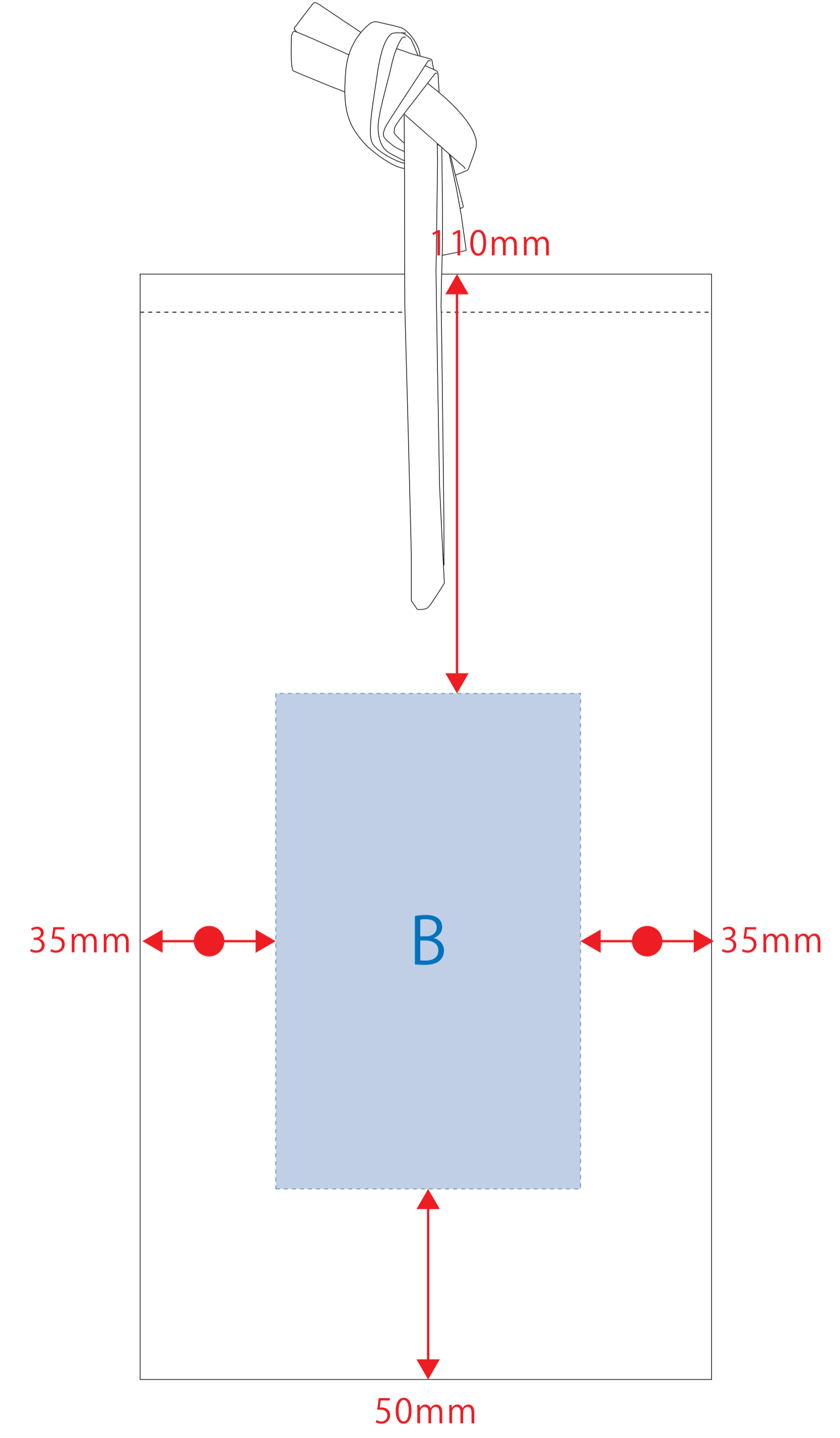


表面

インクジェット用

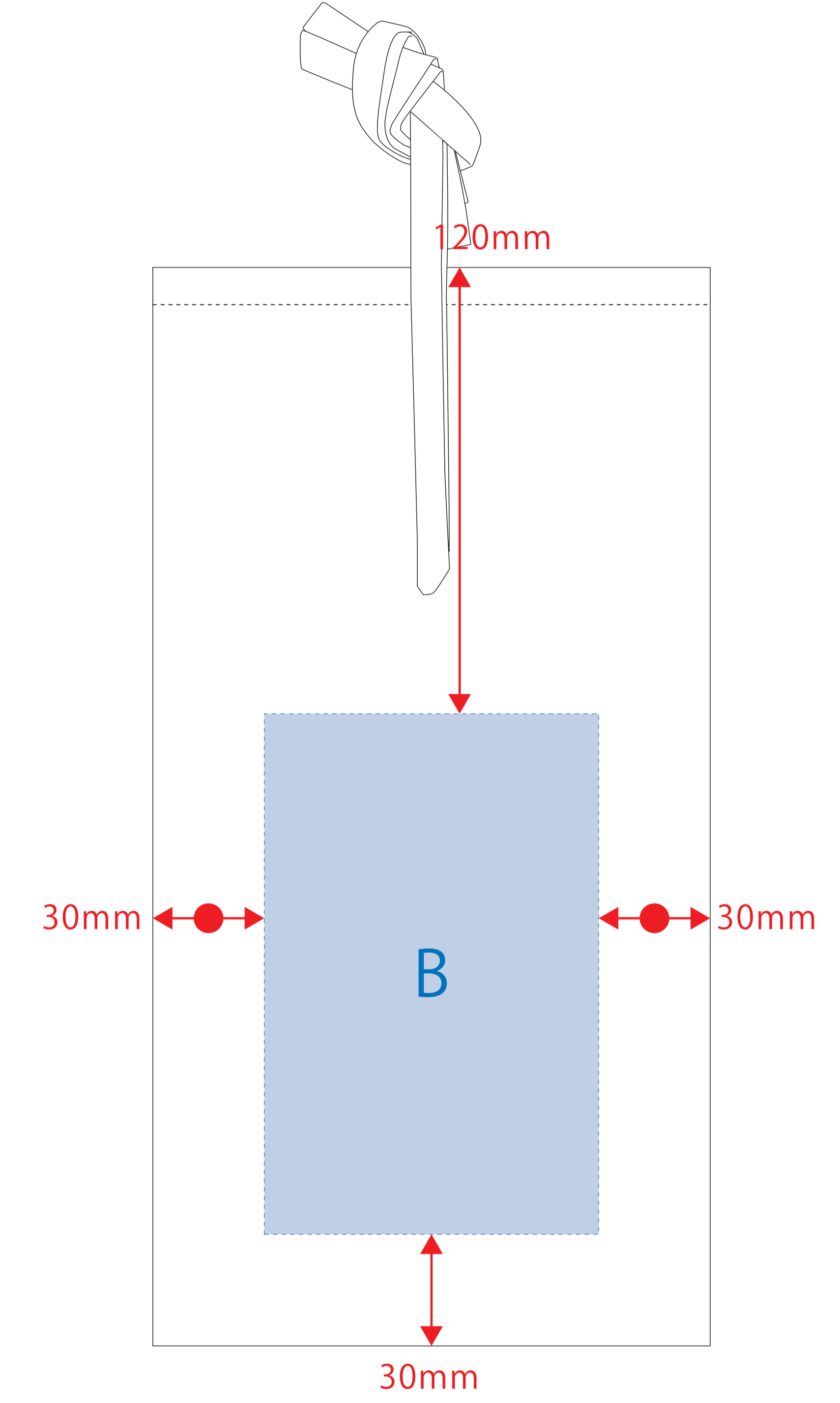


シルク用



裏面

熱転写用



デザインスペース: A/W80×H130 (mm)
■シルク印刷 最大範囲: A/W80×H130 (mm)
■熱転写印刷 最大範囲: A/W80×H130 (mm)

デザインスペース: A/W100×H155 (mm)
■インクジェット印刷 最大範囲: A/W100×H155 (mm)

デザインスペース: B/W80×H130 (mm)
■シルク印刷 最大範囲: B/W80×H130 (mm)

デザインスペース: B/W90×H140 (mm)
■熱転写印刷 最大範囲: B/W90×H140 (mm)