
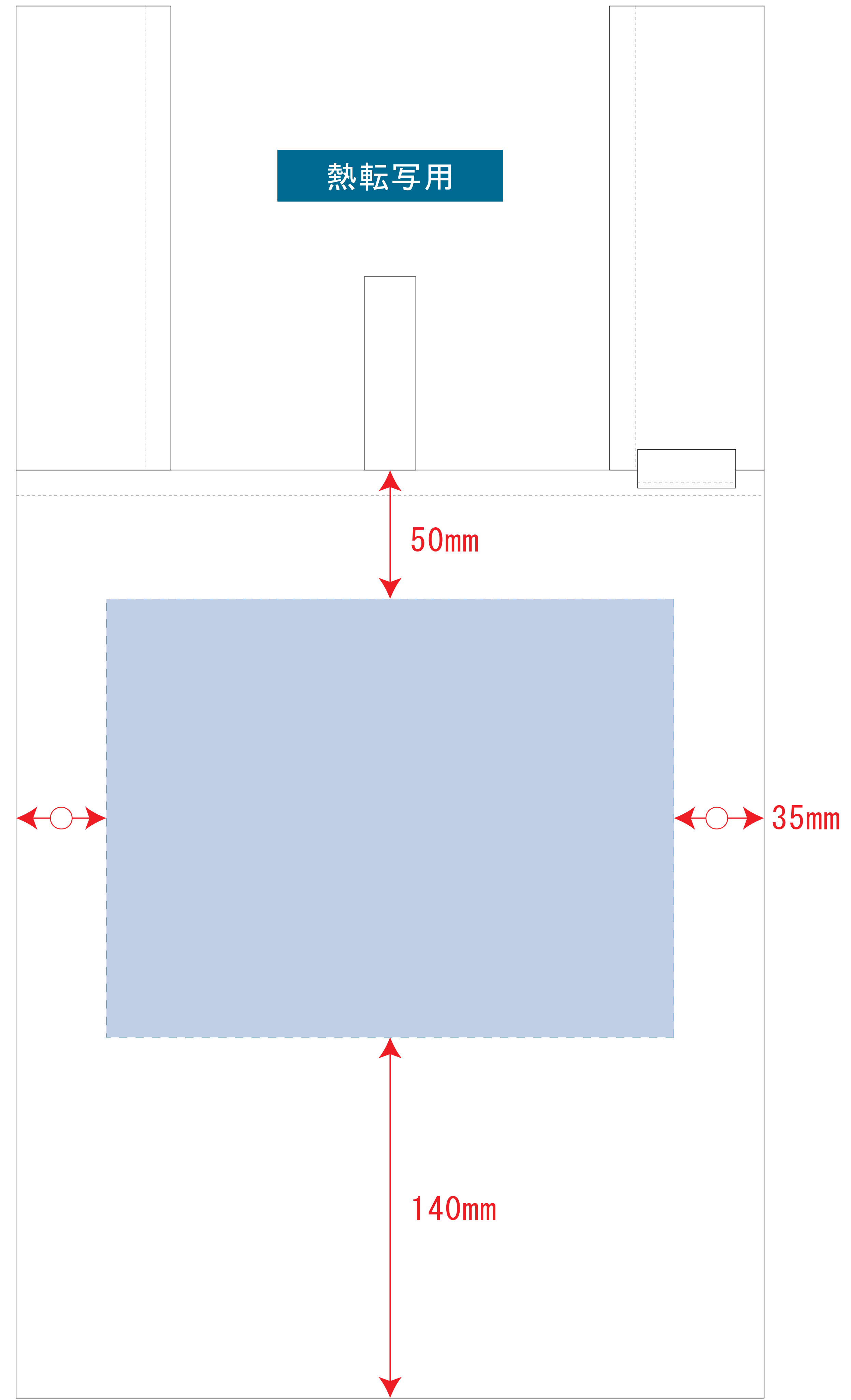
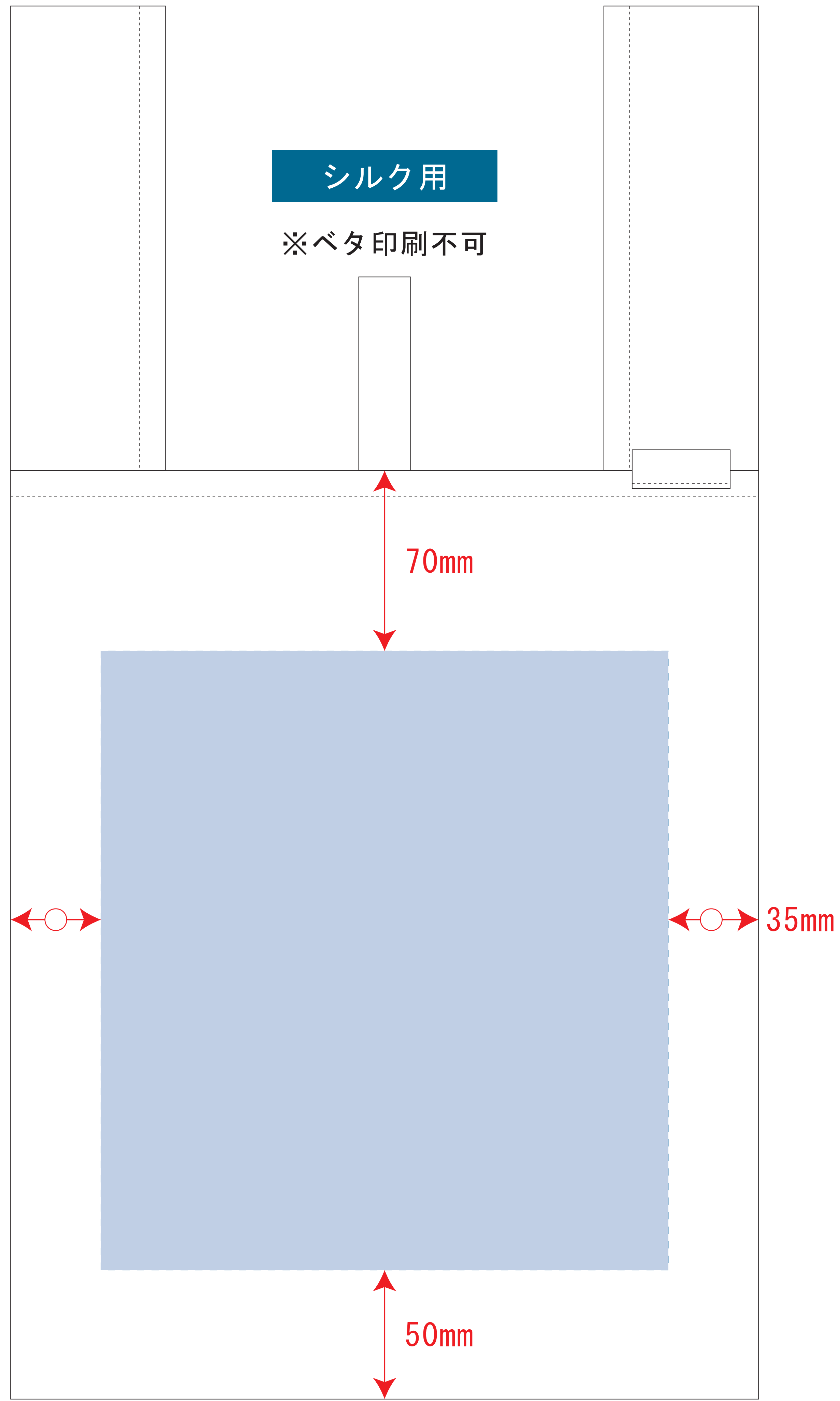


クルリト デイリーバッグ (再生コットン)

- クライアント :
- 営業担当 :
- 制作担当 :
- 受注番号 :
- 納期 : 2020年00月00日
- ロット :
- デザインサイズ : W00mm
- 刷り色 : 1C
- 刷り位置 : 図参照
版下原寸サイズ

- 制作上の注意点
- デザインサイズレイアウトの状態での寸法をご記入下さい。
 - 刷り色: PANTONEまたはDICのチップでご指定下さい。
※黒・白・金・銀はチップでのご指定はできません。
※刷り色が白の場合、黒でレイアウトし、指示事項/刷り色の部分に「白」とご記入下さい。
 - 刷り位置: 寸法線はレイアウト位置に合わせて調整して下さい。
 - プリントは点線部分、糊掛けの刷り範囲  以内をお願い致します。
(ベースの材質、又はデザインによりベタ面が多い場合、縁が細かい場合等、調整が必要な場合がございます。)
 - 細かい文字などは素材の関係、上かすれたり、つぶれてしまう場合がございます。
 - ベース素材のカラーにより、印刷色の仕上がりが若干変わる場合がございます。
- ※画像データをご使用の際の注意点
- 原寸600dpiのモノクロ2階調の画像データをレイアウトして下さい。
 - 画像データは別途添付して下さい。(pdfデータにリンクしたもの)



デザインスペース : W220×H240 (mm)
■シルク印刷 最大範囲 : W220×H240 (mm)

デザインスペース : W220×H170 (mm)
■熱転写印刷 最大範囲 : W220×H170 (mm)