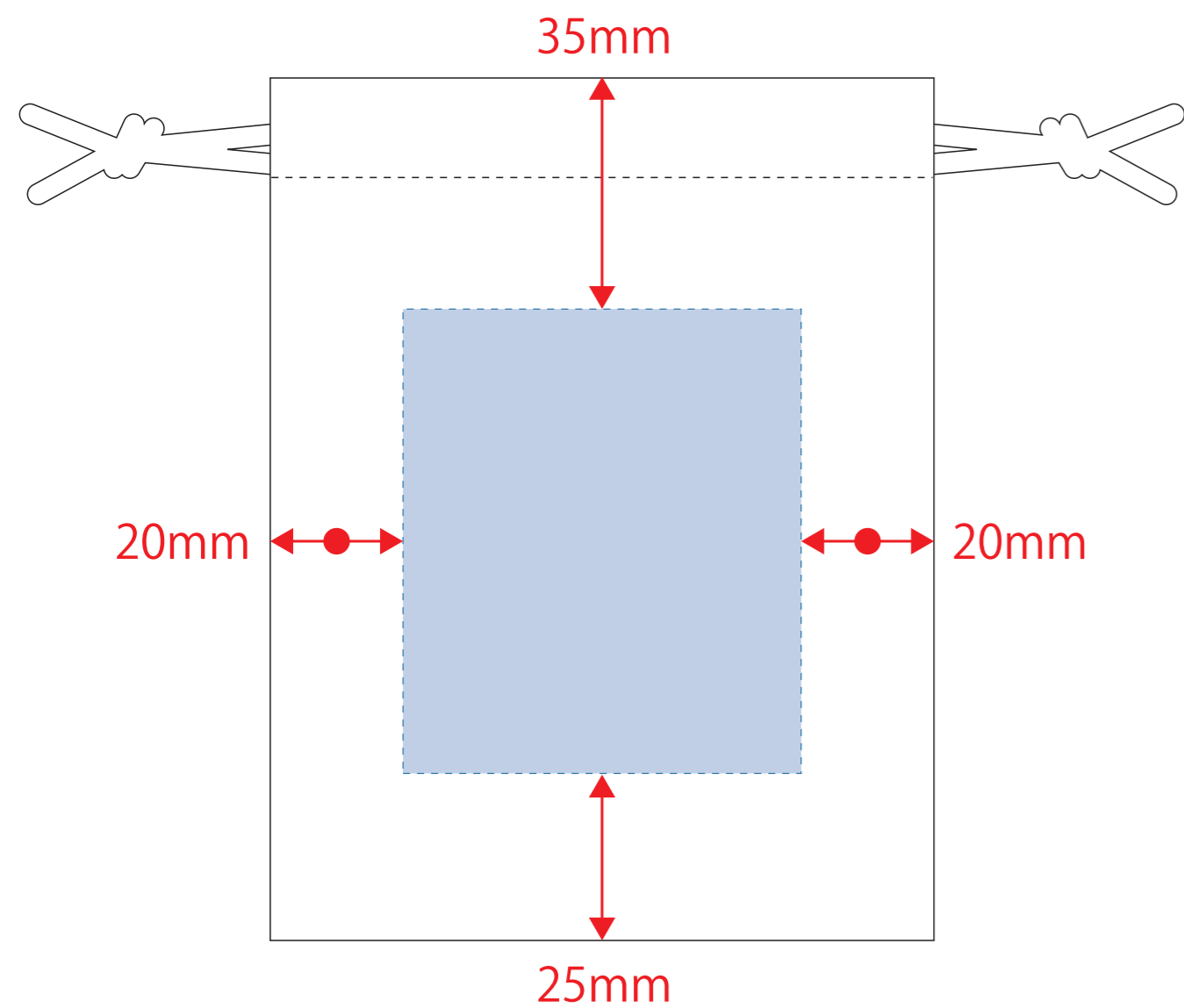


# コットン巾着 (SS)

- クライアント:
  - 営業担当:
  - 制作担当:
  - 受注番号:
  - 納期: 2024年00月00日
  - ロット:
  - デザインサイズ: W000mm
  - 刷り色: 1C
  - 刷り位置: 図参照
- 版下原寸サイズ

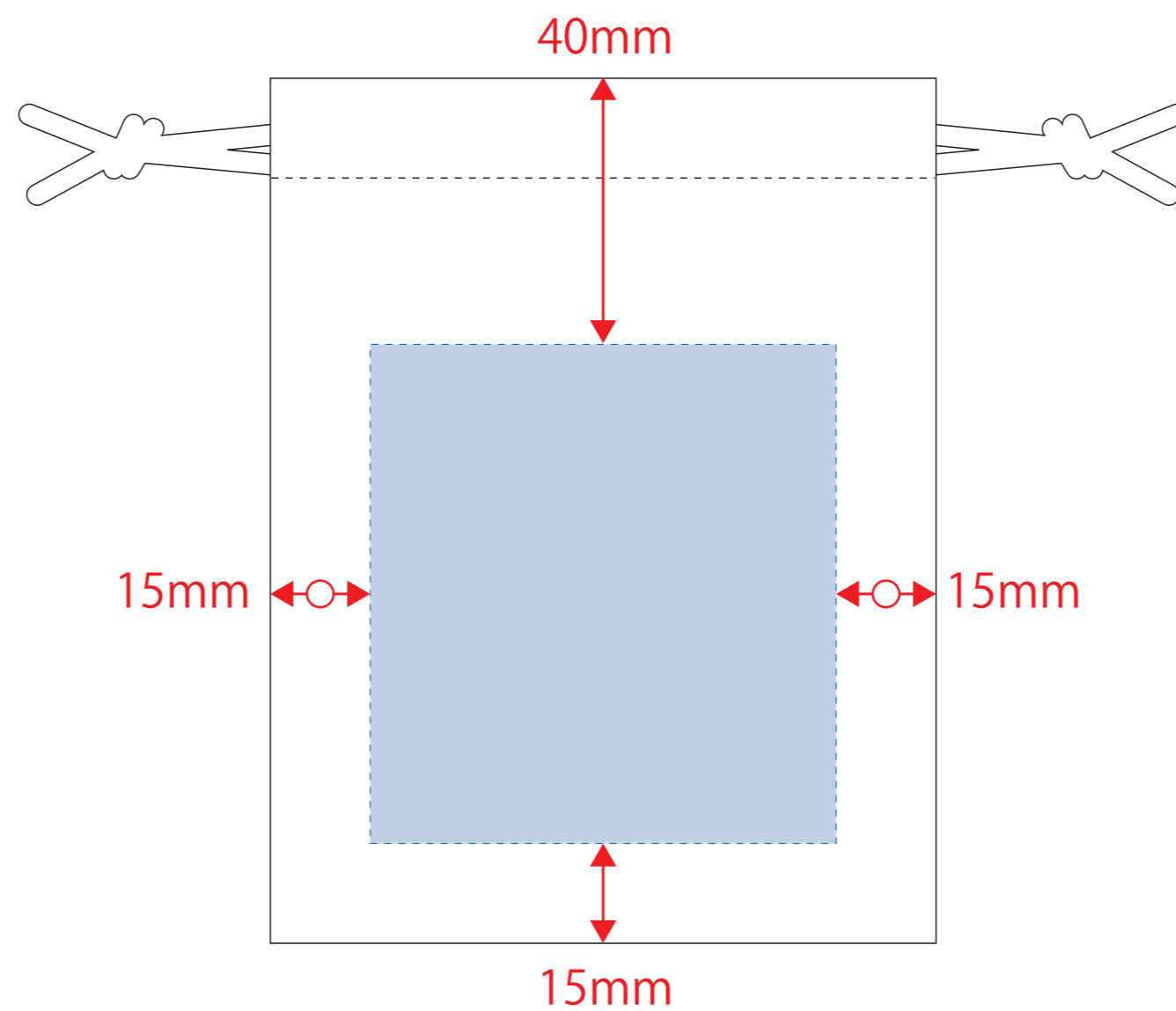
## シルク用



デザインスペース: W60×H70 (mm)

■シルク印刷 最大範囲: W60×H70 (mm)

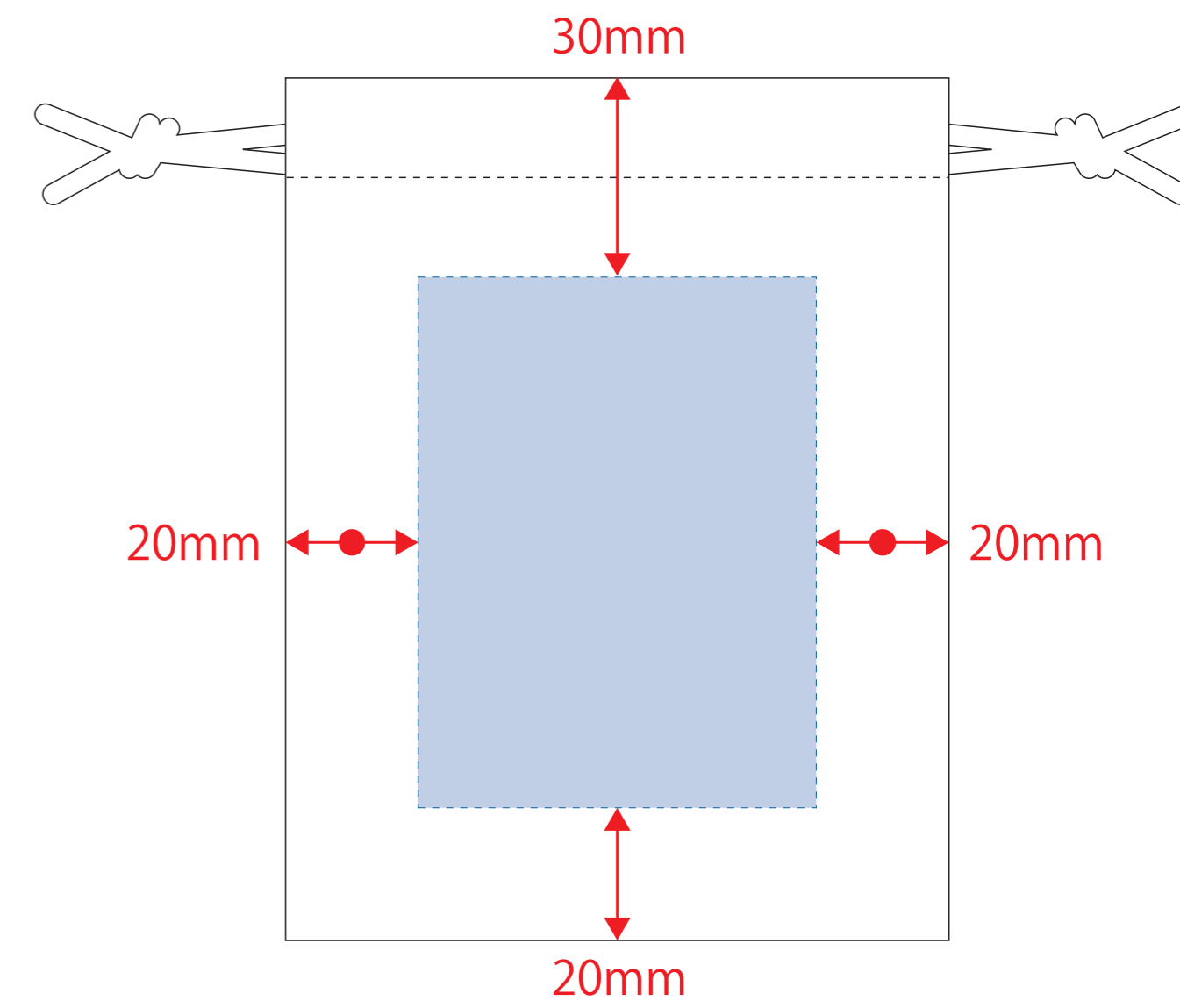
## 熱転写用



デザインスペース: W70×H75 (mm)

■熱転写印刷 最大範囲: W70×H75 (mm)

## インクジェット用



デザインスペース: W60×H70 (mm)

■インクジェット印刷 最大範囲: W60×H80 (mm)

- 制作上の注意点
- デザインサイズレイアウトの状態での寸法をご記入下さい。
  - 刷り色:PANTONEまたはDICのチップでご指定下さい。(フルカラーは指定不要)  
※黒・白・金・銀はチップでの指定はできません。  
※刷り色が白の場合、黒でレイアウトし、指示事項/刷り色の部分に「白」とご記入下さい。
  - 刷り位置:寸法線はレイアウト位置に合わせて調整して下さい。
  - プリントは点線部分、網掛けの刷り範囲 [ ] 以内をお願い致します。  
(ベースの材質、又はデザインによりベタ面が多い場合、線が細かい場合等、調整が必要な場合がございます。)
  - 細かい文字などは素材の関係上かすれたり、つぶれてしまう場合がございます。
  - ベース素材のカラーにより、印刷色の仕上りが若干変わる場合がございます。
- ※画像データをご使用の際の注意点
- 原寸600dpiのモノクロ2階調の画像データをレイアウトして下さい。
  - 画像データは別途添付して下さい。(pdfデータにリンクしたもの)