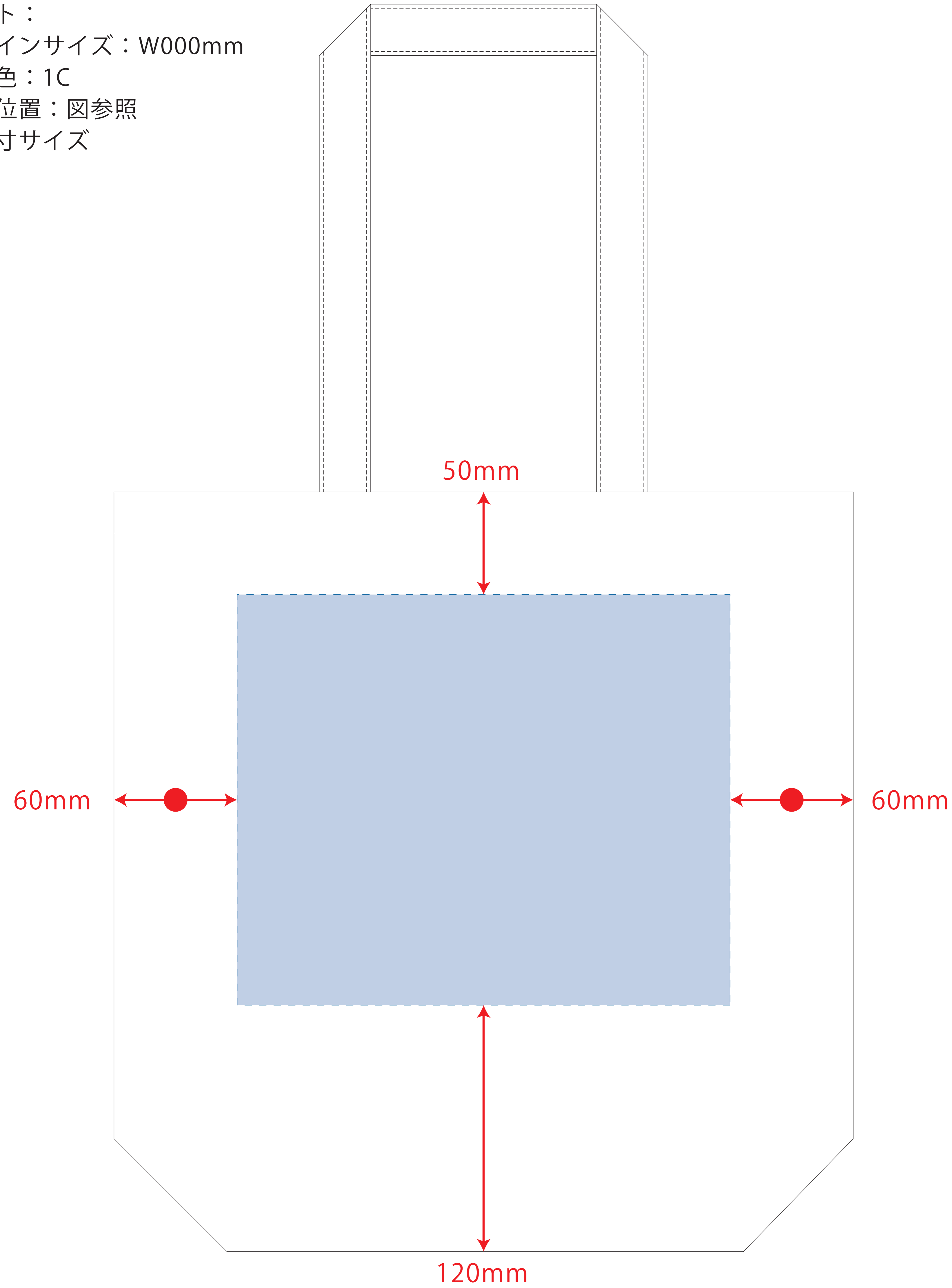


厚手コットンベーシックトート (M)

- クライアント：
 - 営業担当：
 - 制作担当：
 - 受注番号：
 - 納期：2023年00月00日
 - ロット：
 - デザインサイズ：W000mm
 - 刷り色：1C
 - 刷り位置：図参照
- 版下原寸サイズ

シルク (通常範囲)・インクジェット用



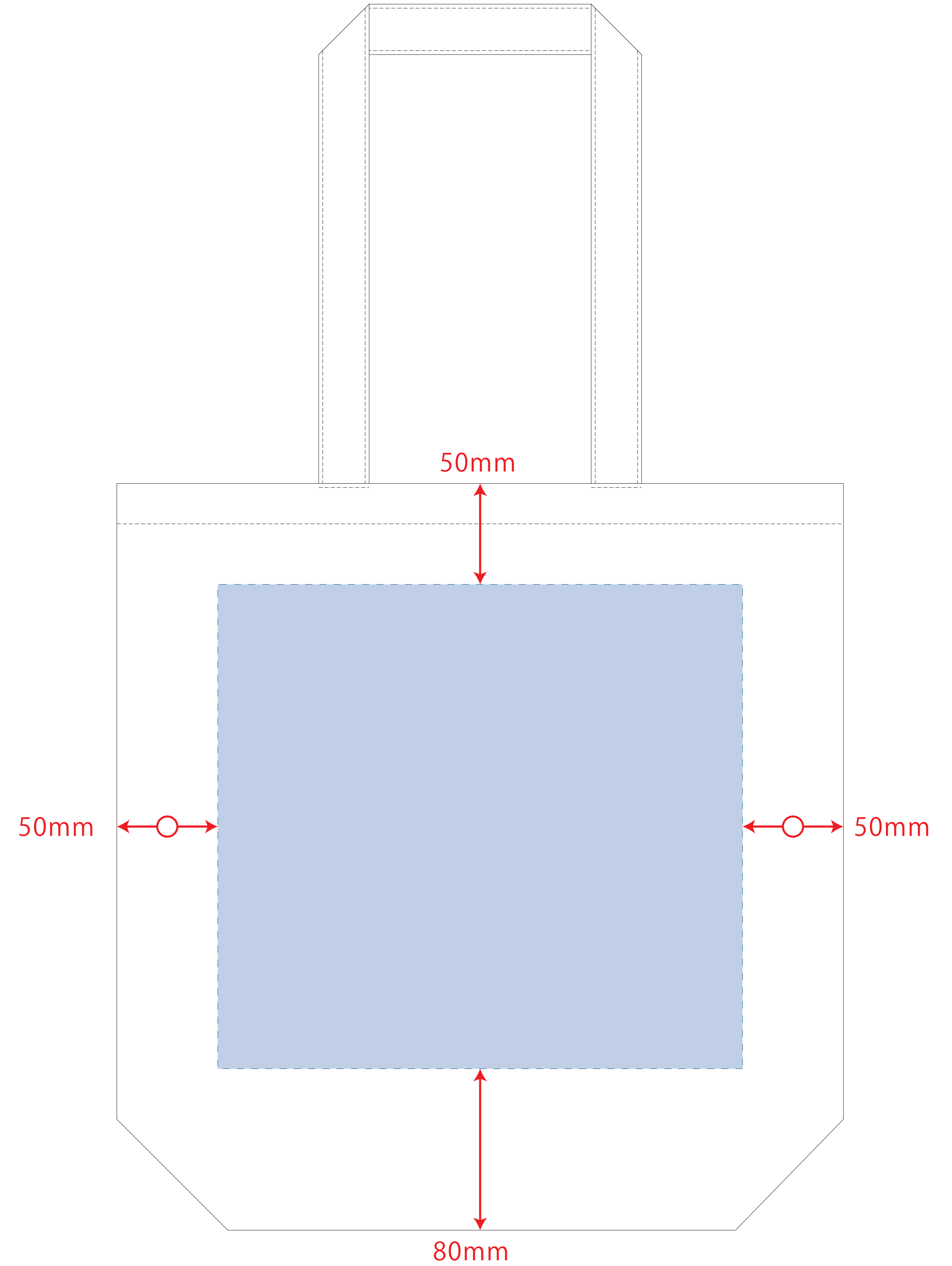
※ナチュラルのみエコマーク有り(内側)

デザインスペース：W240×H200 (mm)

■シルク印刷 (通常範囲) 最大範囲：W240×H200 (mm)

■インクジェット印刷 最大範囲：W240×H200 (mm)

シルク (Lサイズ)・熱転写用




※ナチュラルのみエコマーク有り(内側)

デザインスペース：W260×H240 (mm)

■シルク印刷 (Lサイズ) 最大範囲：W260×H240 (mm)

■熱転写印刷 最大範囲：W260×H240 (mm)

- 制作上の注意点
- デザインサイズレイアウトの状態での寸法をご記入下さい。
 - 刷り色: PANTONEまたはDICのチップでご指定下さい。(フルカラーは指定不要)
※黒・白・金・銀はチップでご指定はできません。
※刷り色が白の場合、黒でレイアウトし、指示事項/刷り色の部分に「白」とご記入下さい。
 - 刷り位置: 寸法線はレイアウト位置に合わせて調整して下さい。
 - プリントは点線部分、糊付けの刷り範囲  以内をお願い致します。(ベースの材質、又はデザインによりベタ面が多い場合、縁がぼやける場合等、調整が必要な場合がございます。)
 - 細かい文字などは素材の関係上かすれたり、つぶれてしまう場合がございます。
 - ベース素材のカラーにより、印刷色の仕上りが若干変わる場合がございます。
- ※画像データをご使用の際の注意点
- 原寸600dpiのモノクロ2階調の画像データをレイアウトして下さい。
 - 画像データは別途添付して下さい。(pdfデータにリンクしたもの)