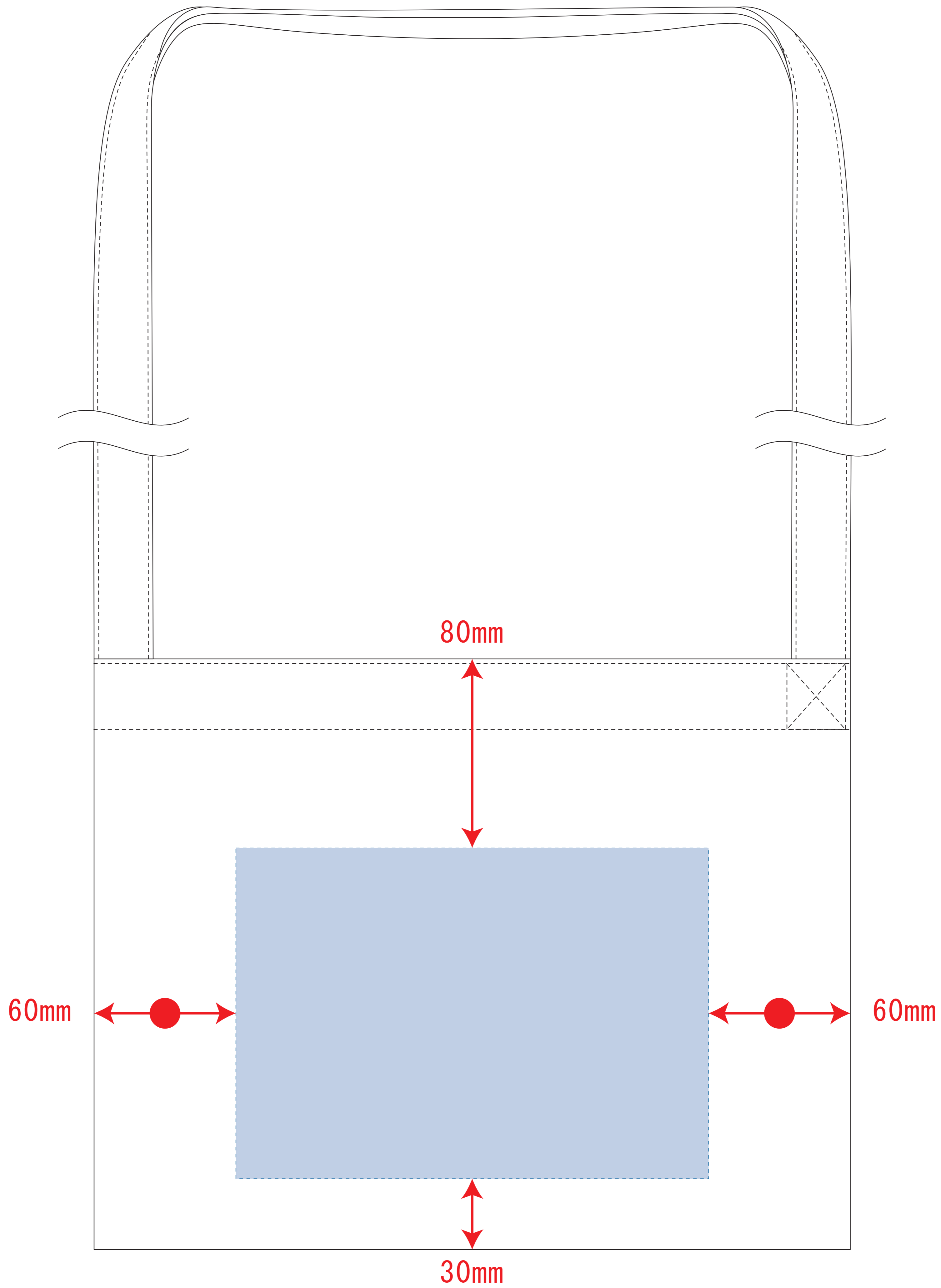


キャンバスサコッシュ

- クライアント：
 - 営業担当：
 - 制作担当：
 - 受注番号：
 - 納期：2018年00月00日
 - ロット：
 - デザインサイズ：W000mm
 - 刷り色：1C
 - 刷り位置：図参照
- 版下原寸サイズ



※ナチュラルのみエコマークあり（内側）

デザインスペース：W200×H140（mm）

■シルク印刷 最大範囲：W200×H140（mm）

■熱転写印刷 最大範囲：W200×H140（mm）

■インクジェット印刷 最大範囲：W200×H140（mm）