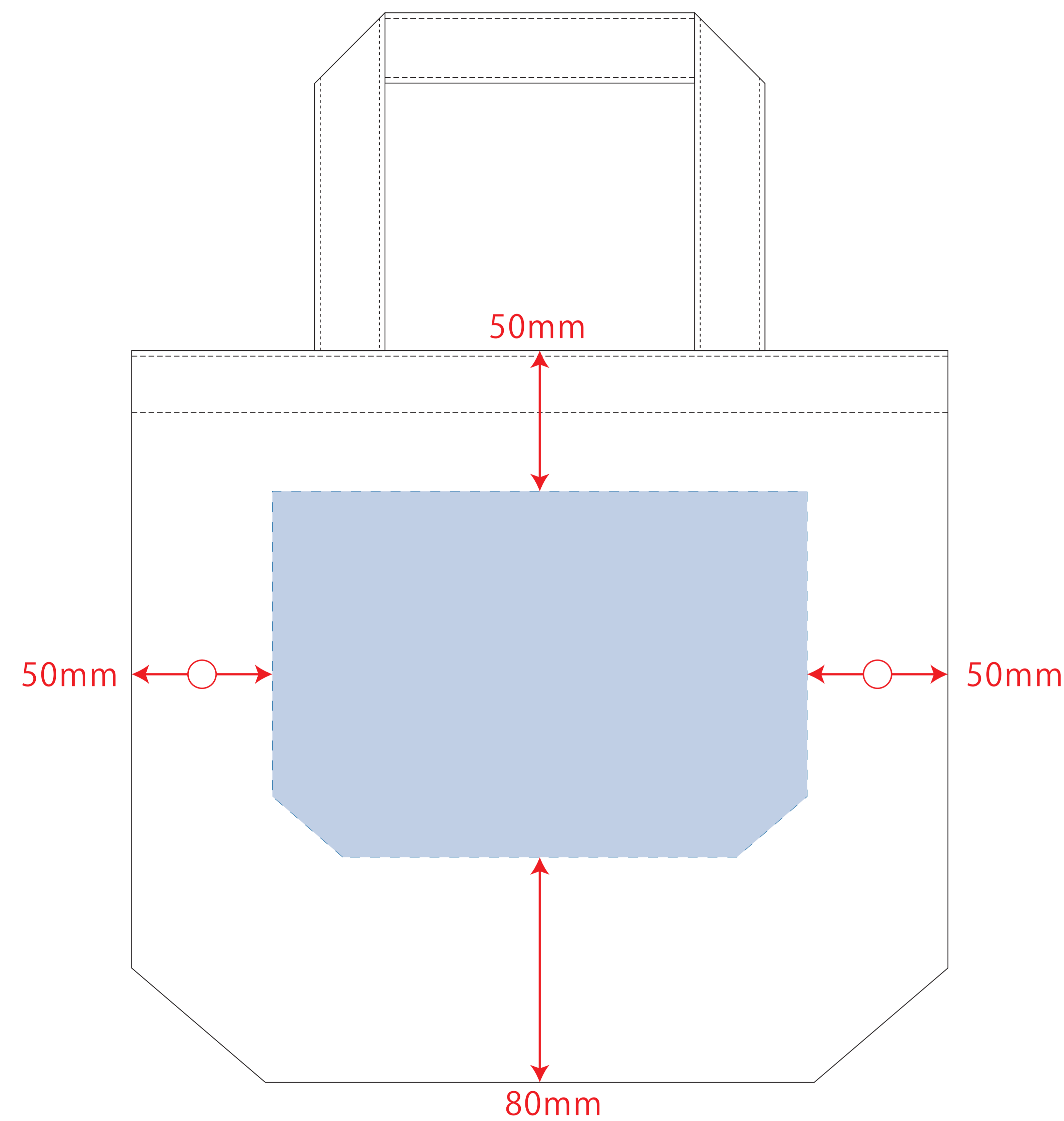


キャンバスデイリートート (SM)

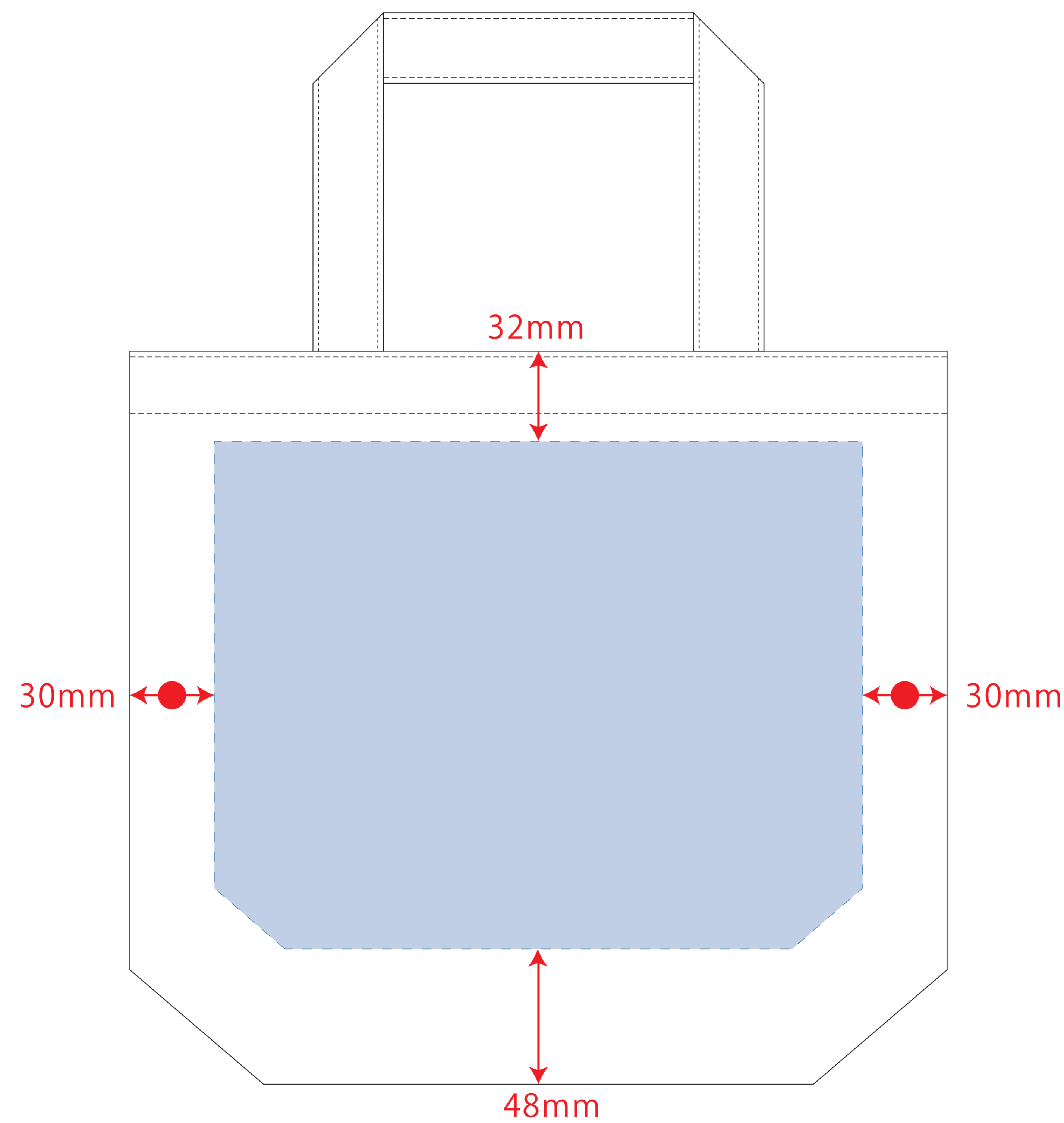
- クライアント：
 - 営業担当：
 - 制作担当：
 - 受注番号：
 - 納期：2023年00月00日
 - ロット：
 - デザインサイズ：W000mm
 - 刷り色：1C
 - 刷り位置：図参照
- 版下原寸サイズ

シルク(通常範囲)用



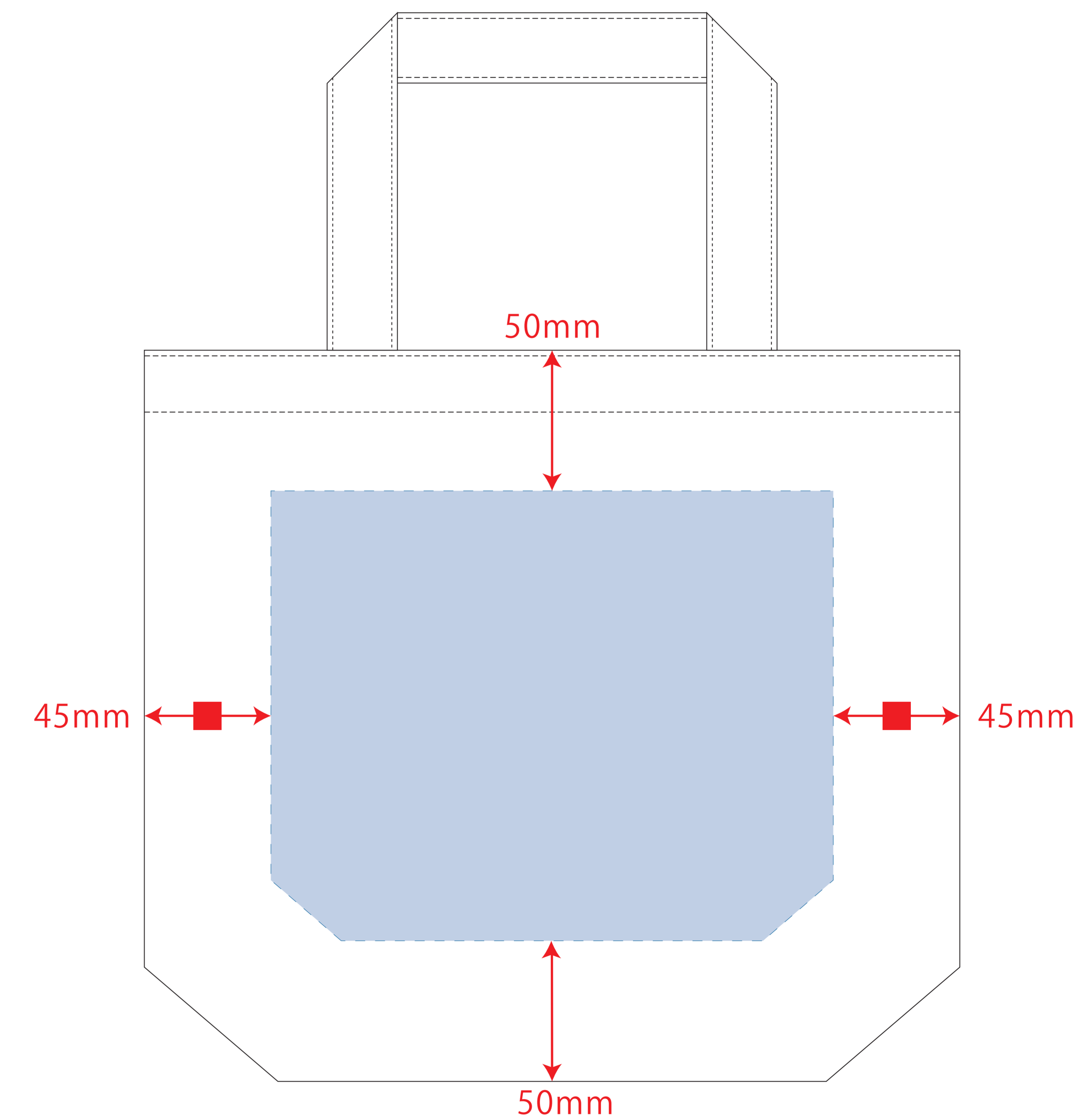
※ナチュラルのみエコマーク有り(内側)
デザインスペース：W190×H130 (mm)
■シルク印刷(通常範囲) 最大範囲：W190×H130 (mm)

インクジェット用



※ナチュラルのみエコマーク有り(内側)
デザインスペース：W230×H180 (mm)
■インクジェット 最大範囲：W230×H180 (mm)

シルク(Lサイズ)・熱転写用



※ナチュラルのみエコマーク有り(内側)
デザインスペース：W200×H160 (mm)
■シルク印刷(Lサイズ) 最大範囲：W200×H160 (mm)
■熱転写 最大範囲：W200×H160 (mm)

- 制作上の注意点
- デザインサイズレイアウトの状態での寸法をご記入下さい。
 - 刷り色PANTONEまたはDICのチップをご指定下さい。(フルカラーは指定不要)
※黒・白・金・銀はチップでの指定はできません。
※刷り色が白の場合、裏でレイアウトし、指示事項/刷り色の部分に「白」とご記入下さい。
※刷り位置/寸法線はレイアウト位置に合わせて調整して下さい。
 - 刷り位置/寸法線はレイアウト位置に合わせて調整して下さい。
 - プリントは角線部分、糊付けの刷り範囲()以内にお願致します。
(ベースの材質、又はデザインによりベタ面が多い場合、糊が乾かない場合等、調整が必要な場合がございます。)
 - 細かい文字などは素材の關係上かすれたり、つぶれてしまう場合がございます。
 - ベース素材のカラーにより、印刷色の仕上がり若干変わる場合がございます。
- ※画像データをご使用の際の注意点
- 原寸600dpiのモノクロ2階調の画像データをレイアウトして下さい。
 - 画像データは別途添付して下さい。(pdfデータにリンクしたもの)