

ソフトタッチミニタオル

- クライアント：
 - 営業担当：
 - 制作担当：
 - 受注番号：
 - 納期：2015年00月00日
 - ロット：
 - デザインサイズ：W000mm
 - 刷り色：
 - 刷り位置：図参照
- 版下原寸サイズ

制作上の注意点

- デザインサイズ:レイアウトの状態での寸法をご記入下さい。
- 刷り色:PANTONEまたはDICのチップでご指定下さい。
 - ※黒・白・金・銀はチップでのご指定はできません。
 - ※刷り色が白の場合、黒でレイアウトし、指示事項/刷り色の部分に「白」とご記入下さい。
- 刷り位置:寸法線はレイアウト位置に合わせて調整して下さい。
- プリントは点線部分、網掛けの刷り範囲以内をお願い致します。
(ベースの材質、又はデザインによりベタ面が多い場合、線が細かい場合等、調整が必要な場合がございます。)
- 細かい文字などは素材の関係上かすれたり、つぶれてしまう場合がございます。
- ベース素材のカラーにより、印刷色の仕上がりが若干変わる場合がございます。

※画像データをご使用の際の注意点

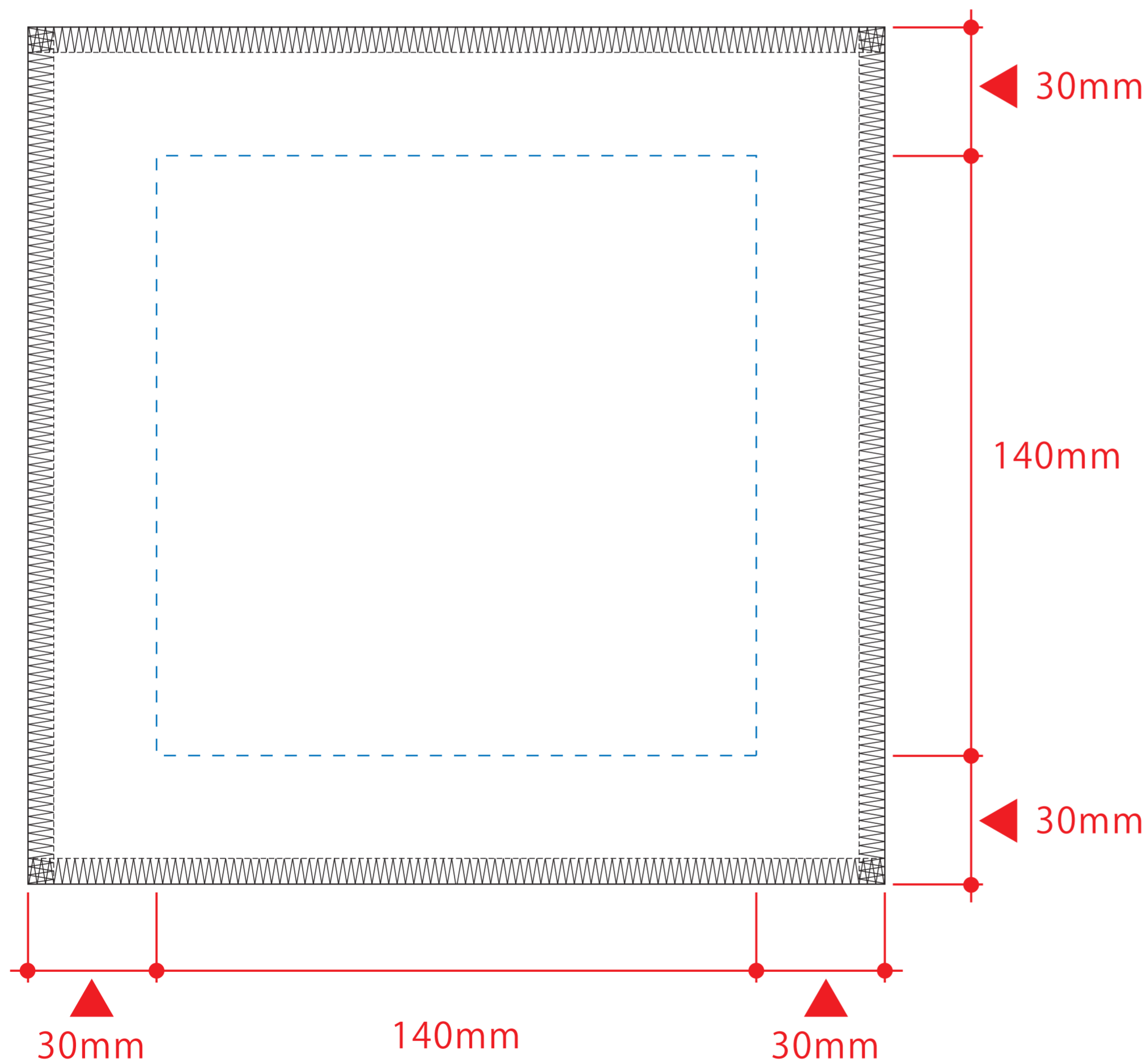
- 原寸600dpiのモノクロ2階調の画像データをレイアウトして下さい。
- 画像データは別途添付して下さい。(pdfデータにリンクしたもの)

《昇華転写用データ作成時の注意》

- セーフティゾーン
…切れてはいけないロゴ・文字・絵柄等は点線内に収めて作成してください。
- 塗足し
…タオル全面に絵柄や下地が入る場合は、四方50mmずつ塗足を付けてください。
- デザイン上の注意点
…枠線付き・直線のデザインは、タオルの個体差により、仕上がり時に歪む可能性があります。

シルク用

※ベタ印刷不可



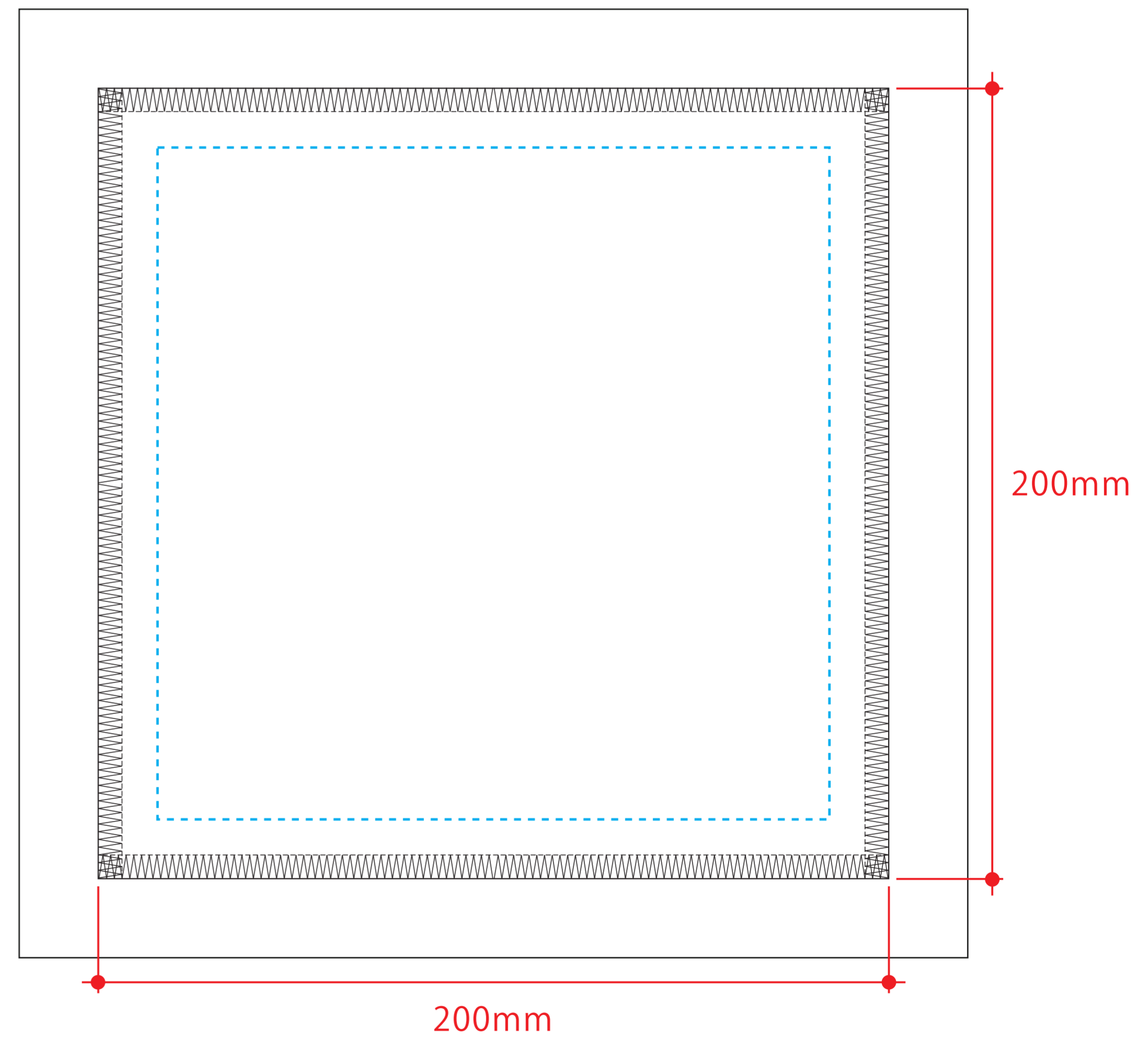
シルク用

レイアウト可能範囲：W140×H140 (mm)

■シルク印刷 最大範囲：W70×H70 (mm)

昇華転写用

※全面印刷可能 (メロ一部分までOK)



※水色点線=セーフティゾーン (内側15mmずつ)
※グレー部分=塗足し範囲 (外側20mmずつ)

昇華転写用

レイアウト可能範囲：W200×H200 (mm)

■昇華転写印刷 最大範囲：W200×H200 (mm)