


# メッシュフラットポリポーチ (SS)

- クライアント：
  - 営業担当：
  - 制作担当：
  - 受注番号：
  - 納期：2025年00月00日
  - ロット：
  - デザインサイズ：W000mm
  - 刷り色：1C
  - 刷り位置：☒参照
- 版下原寸サイズ

制作上の注意点

- デザインサイズレイアウトの状態での寸法をご記入下さい。
- 刷り色:PANTONEまたはDICのチップで指定下さい。(フルカラーは指定不要)
  - ※黒・白・金・銀はチップでのご指定はできません。
  - ※刷り色が白の場合、黒でレイアウトし、指示事項/刷り色の部分に「白」をご記入下さい。
- 刷り位置:寸法線はレイアウト位置に合わせて調整して下さい。

●プリントは点線部分、縫掛けの刷り範囲  以内をお願い致します。(ベースの材質、又はデザインによりベタ面が多い場合、縁が細かい場合等、調整が必要な場合がございます。)

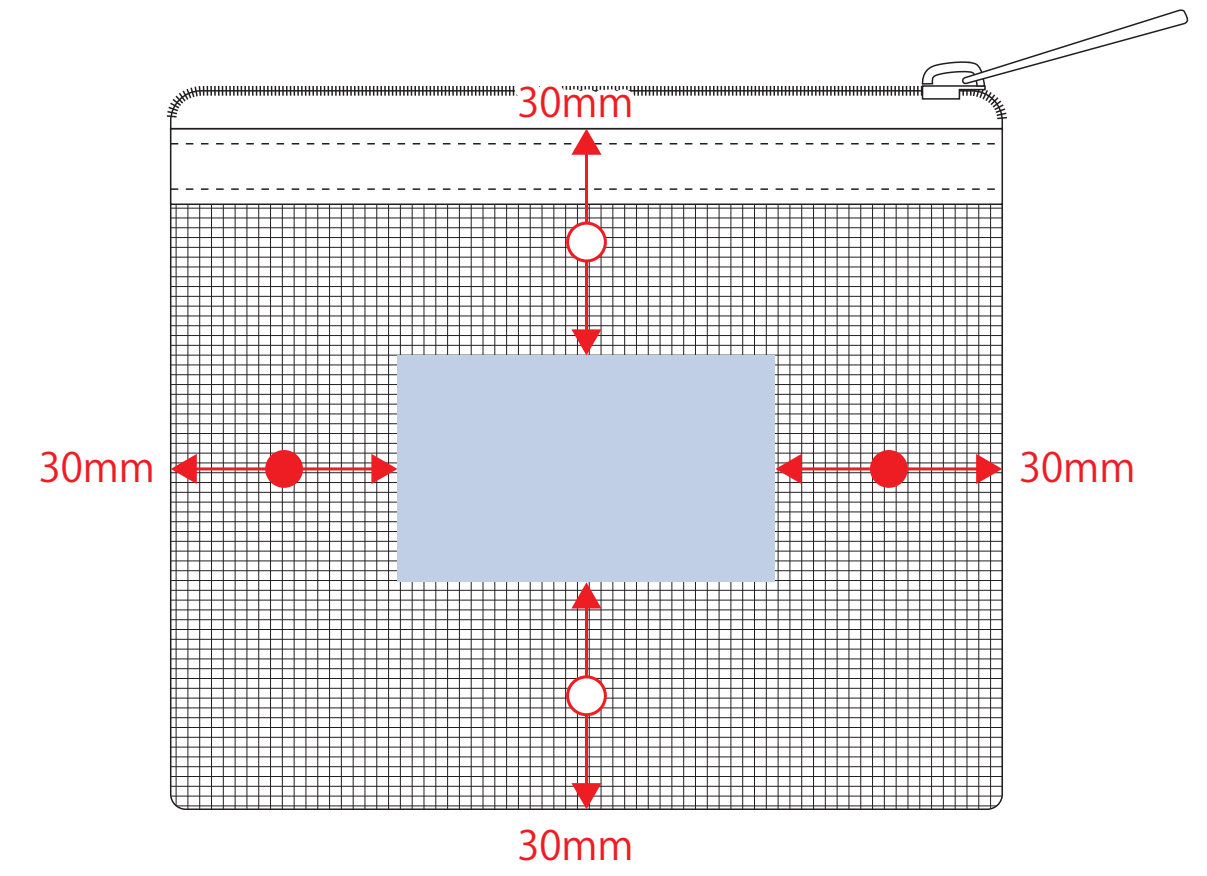
- 細かい文字などは素材の関係上かすれたり、つぶれてしまう場合がございます。
- ベース素材のカラーにより、印刷色の仕上りが若干変わる場合がございます。

※画像データをご使用の際の注意点

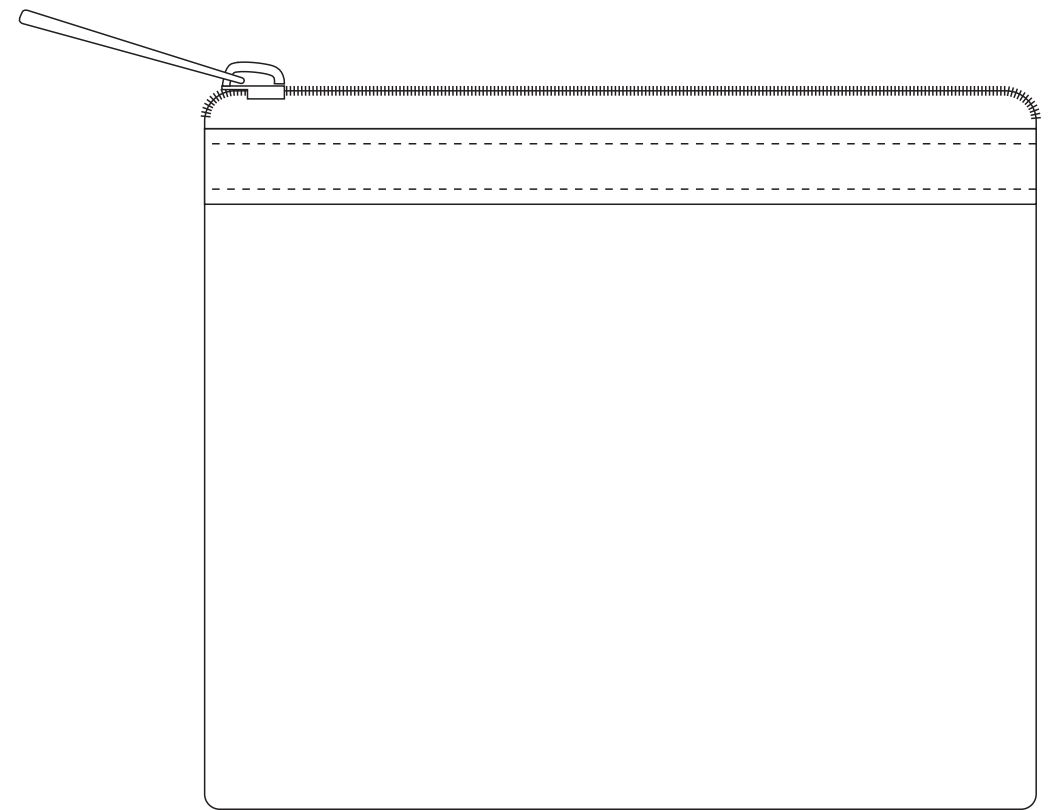
- 解像度300dpi以上のモノクロ2階調の画像データをレイアウトして下さい。
- 画像データは別途添付して下さい。(pdfデータにリンクしたもの)

## DTF 用

【表面】  
メッシュ側



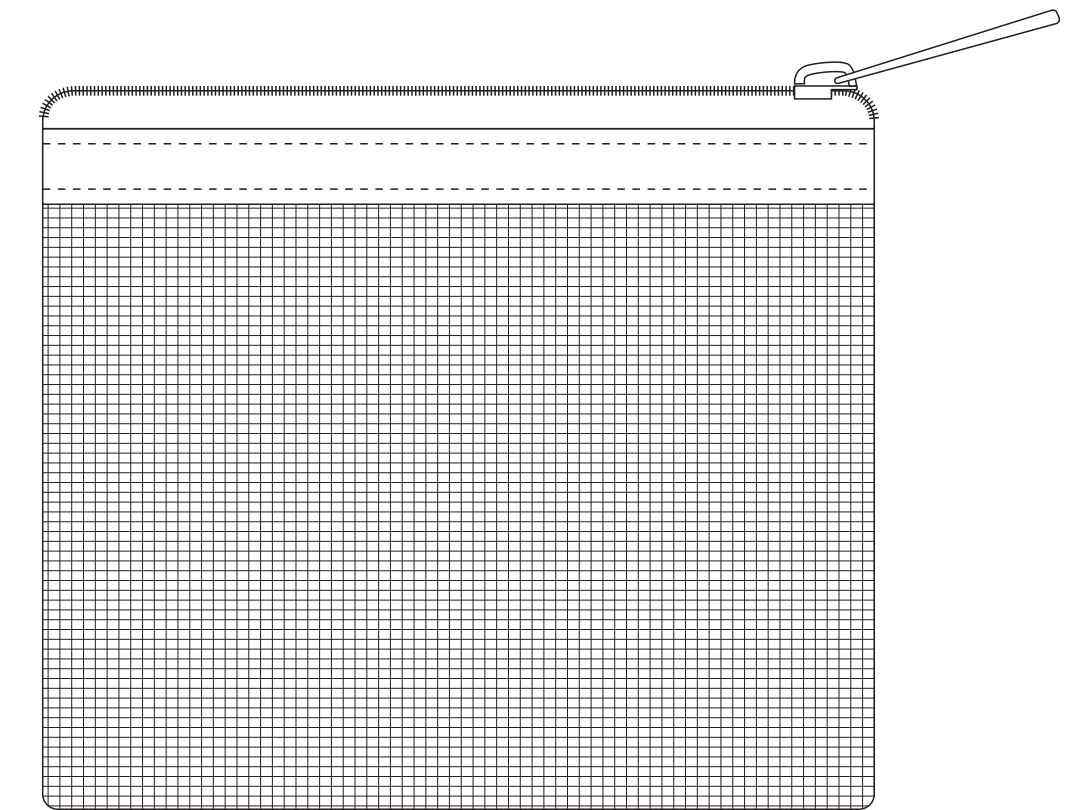
【裏面】  
ポリエステル側



※ポリエステル側は DTF 印刷不可

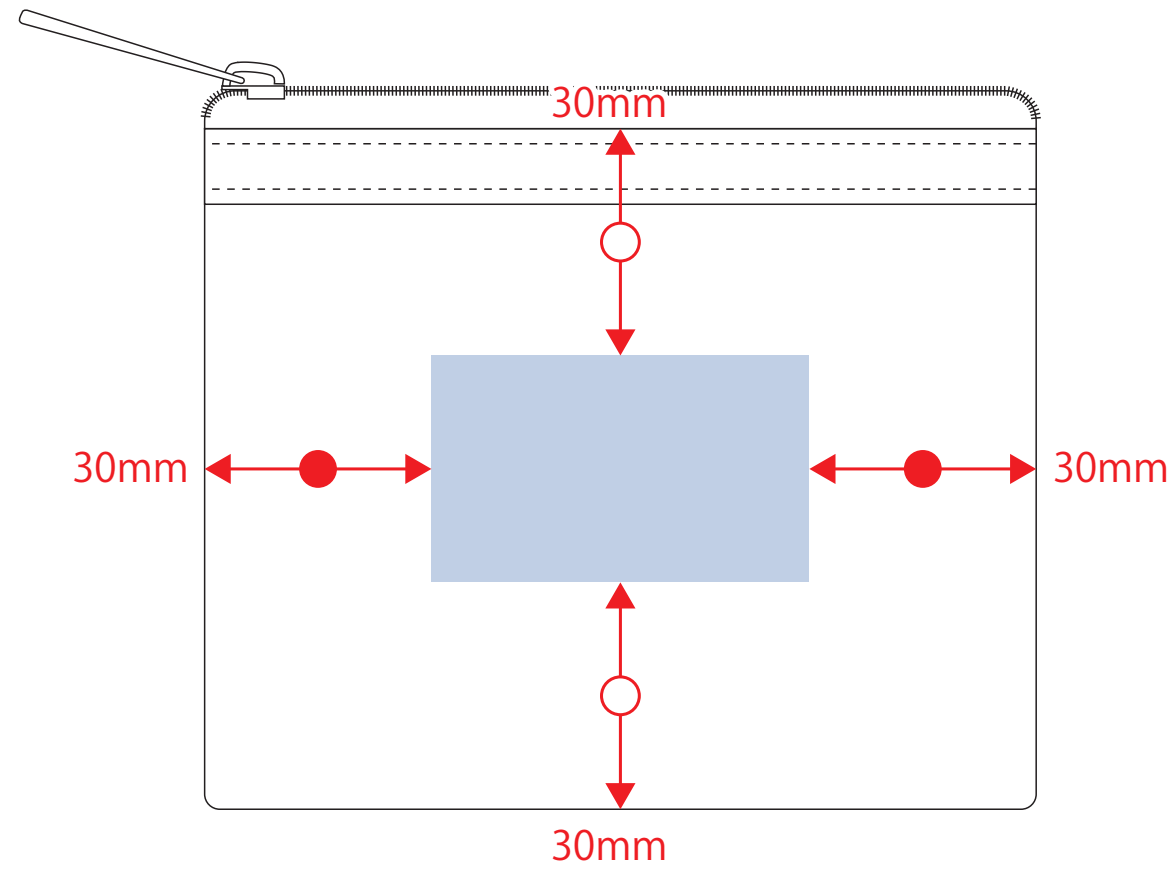
## シルク・熱転写用

【表面】  
メッシュ側



※メッシュ側はシルク・熱転写印刷不可

【裏面】  
ポリエステル側



## DTF 用

デザインスペース：W50×H30 (mm)  
■ DTF 印刷 最大範囲：W50×H30 (mm)

## シルク・熱転写用

デザインスペース：W50×H30 (mm)  
■シルク印刷 最大範囲：W50×H30 (mm)  
■熱転写印刷 最大範囲：W50×H30 (mm)