

# 冷却プレート USB ハンディファン

●クライアント：

●営業担当：

●制作担当：

●受注番号：

●納期：2024年00月00日

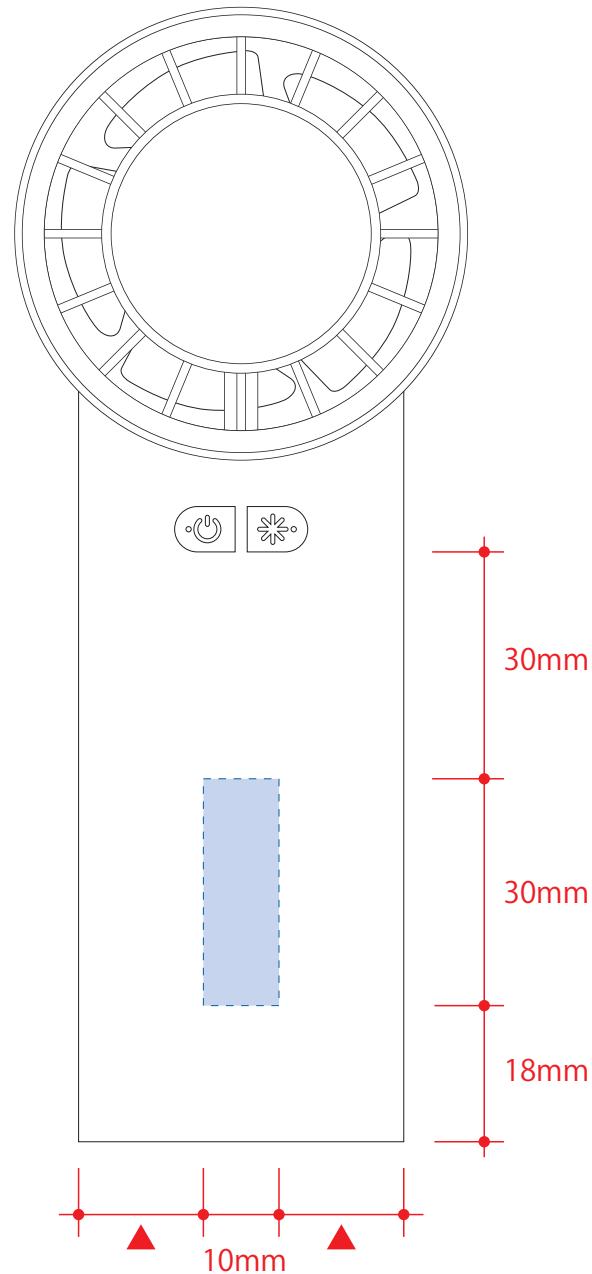
●ロット：

●デザインサイズ：W00mm

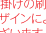
●刷り色：1C

●刷り位置：図参照

版下原寸サイズ



## 制作上の注意点

- デザインサイズレイアウトの状態での寸法をご記入下さい。
  - 刷り色:PANTONE色またはDICのチップでご指定下さい。(フルカラーの場合は指定不要)  
※黒・白・金・銀はチップでのご指定はできません。  
※刷り色が白の場合、黒でレイアウトし、指示事項「刷り色の部分に「白」とご記入下さい。」
  - 刷り位置:寸法線はレイアウト位置に合わせて調整して下さい。
  - プリントは点線部分、網掛けの刷り範囲  以内をお願い致します。(ベースの材質、又はデザインによりベタ面が多い場合、線が細かい場合等、調整が必要な場合がございます。)
  - 細かい文字などは素材の関係上かすれたり、つぶれてしまう場合がございます。
  - ベース素材のカラーにより、印刷色の仕上りが若干変わる場合がございます。
- ※画像データをご使用の際の注意点
- 原寸600dpiのモノクロ2階調の画像データをレイアウトして下さい。
  - 画像データは別途添付して下さい。(pdfデータにリンクしたもの)

デザインスペース：W10×H30(mm)

■パッド印刷 最大範囲：W10×H30(mm)