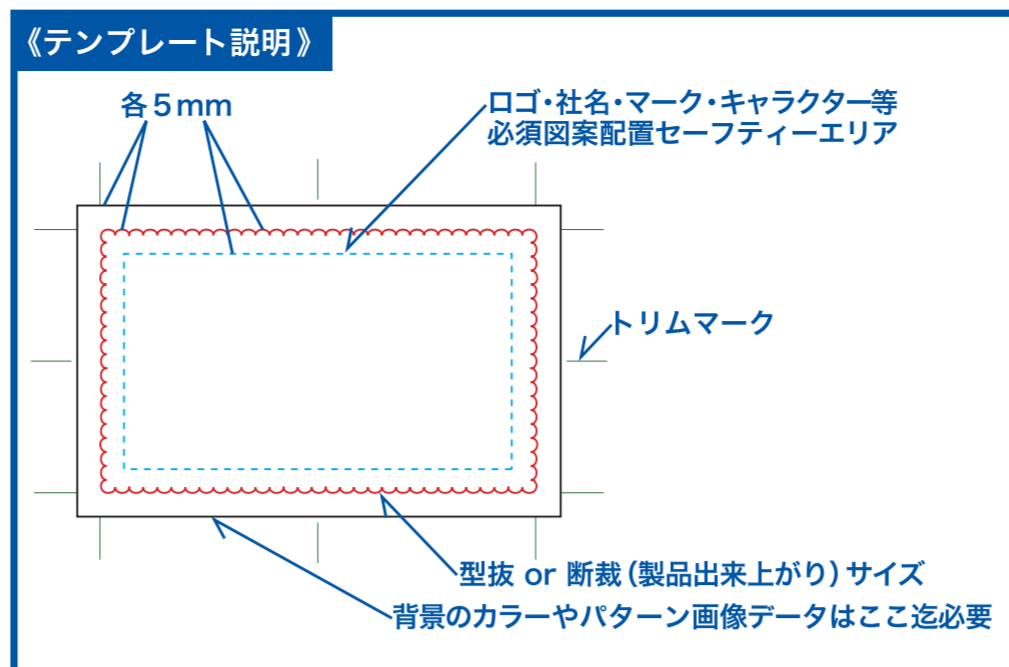


サラックリーン 150×150mm (昇華転写)

- クライアント:
- 営業担当:
- 制作担当:
- 受注番号:
- 納期: 2023年00月00日
- ロット:

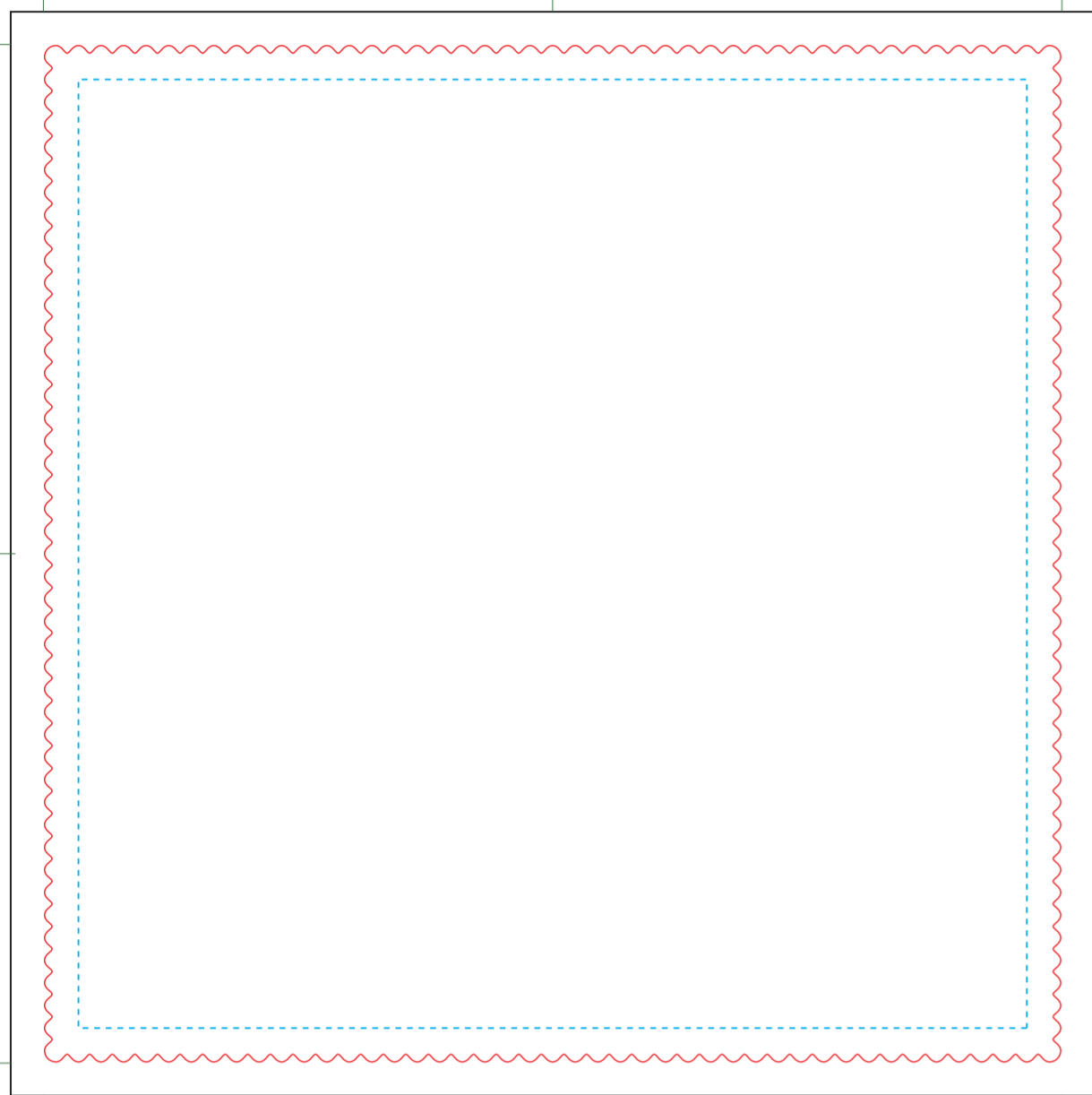


制作上の注意点

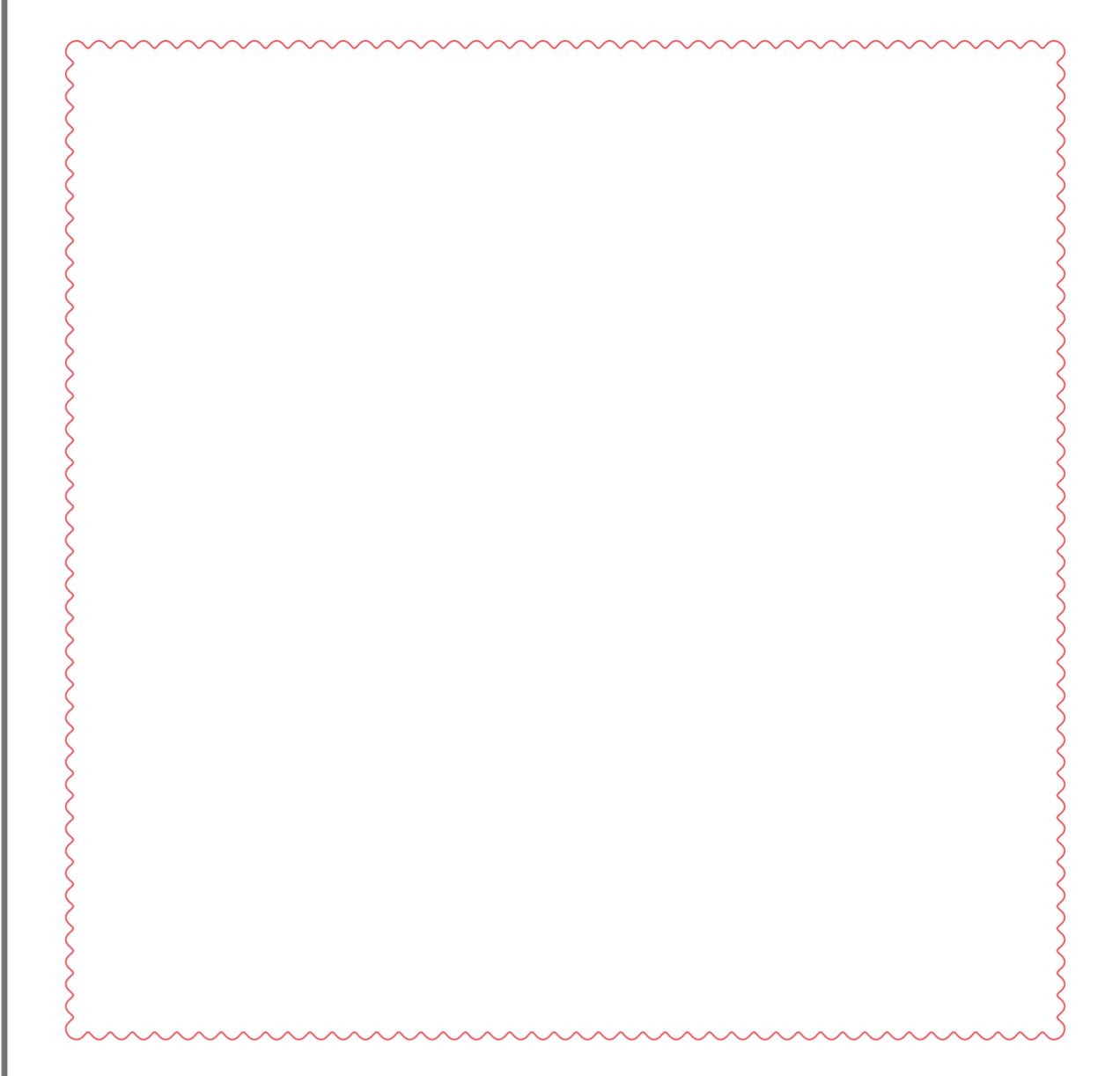
- 細かい文字などはつぶれてしまう場合がございます。
- 文字はアウトライン化してください。
- 画像データは埋め込むか別途添付して下さい。
- 枠付きなど型に沿ったデザインはズレが目立ちやすくなるためご注意ください。

クリーナー (昇華転写)

塗り足し: W160×H160 (mm)
出来上がり: W150×H150 (mm)
セーフティ: W140×H140 (mm)



完成イメージ 出来上がりのイメージを作成してください。



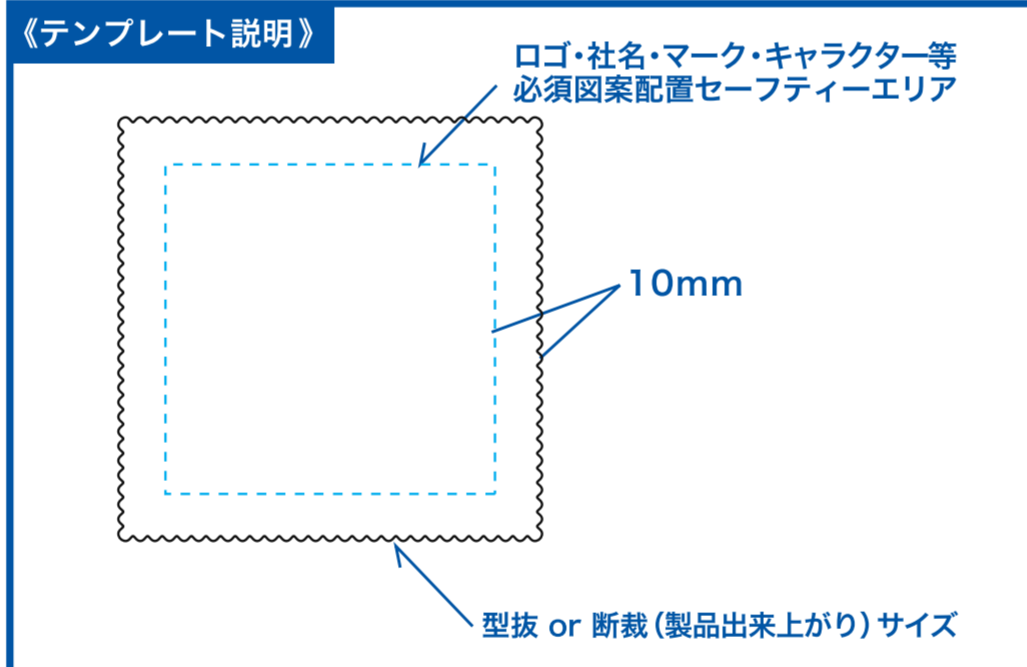
台紙 (150×150mm)

下記デザインの取扱説明台紙をクリーナーと一緒にお入れします。
※袋入れなしの場合は付属しません。
※台紙デザインは変更になる場合があります。あらかじめご了承ください。



サラックリーン 150×150mm (シルク印刷)

- クライアント:
- 営業担当:
- 制作担当:
- 受注番号:
- 納期: 2023年00月00日
- ロット:
- クリーナーカラー:



クリーナーカラー(5色)



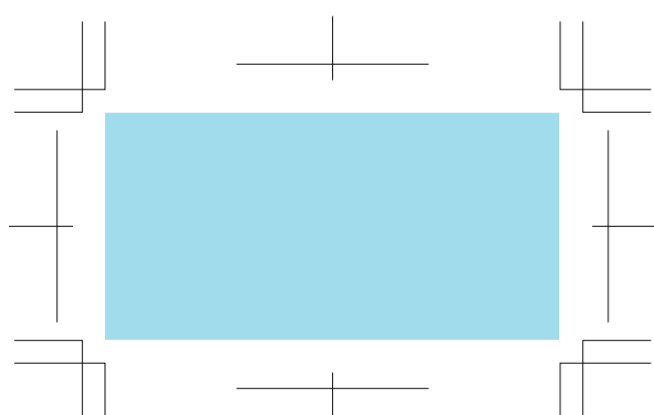
※色の見え方が実物と若干異なる場合がございます。予めご了承ください。

制作上の注意点

- 細かい文字などはつぶれてしまう場合がございます。
- 文字はアウトライン化してください。
- 濃度の差は、製版・印刷がうまくできない場合があります。データはK100%で作成してください。
- 本体色と印刷色のカラーの組み合わせによっては印刷が見えにくくなるため、ご注意ください。
- 印刷された部分は拭き取り機能がなくなりますので、ご注意ください。

クリーナー (シルク印刷)

出来上がり: W150×H150 (mm)
セーフティ: W130×H130 (mm)



(デザインサイズ: 30×60mm以内)

※K100%で作成してください

●印刷色: [Black swatch]

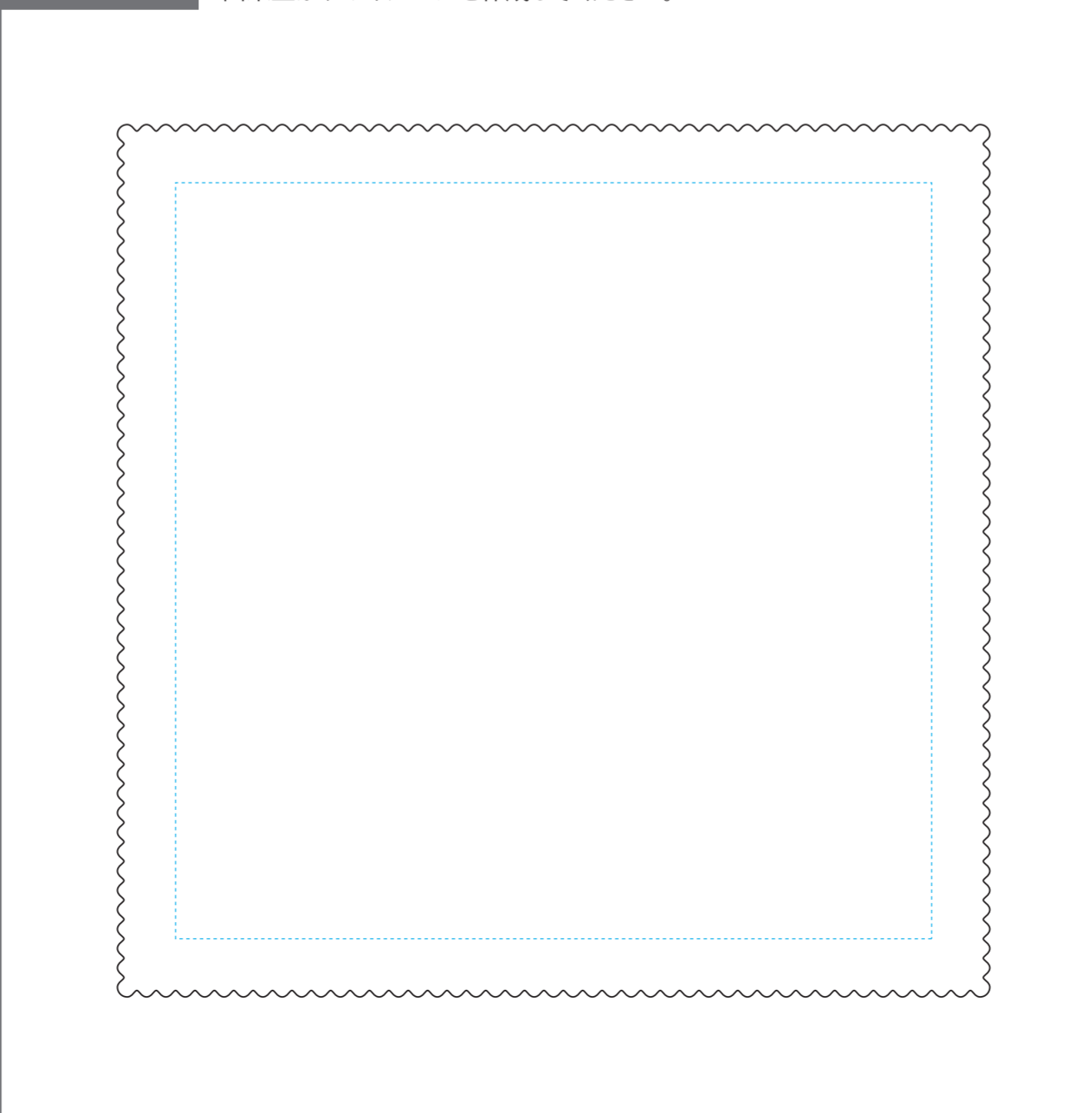
(記入例) DIC 78 [Red swatch]

※DICまたはPANTONEのカラーガイドの番号で指定ください

(2色の場合は2色分の色指定をお願いします)

※印刷色が「黒」または「白」の場合、DIC指定せずそのまま「黒」または「白」とご記入ください

完成イメージ 出来上がりのイメージを作成してください。



台紙 (150×150mm)

下記デザインの取扱説明台紙をクリーナーと一緒にお入れします。
※袋入れなしの場合は付属しません。
※台紙デザインは変更になる場合があります。あらかじめご了承ください。

