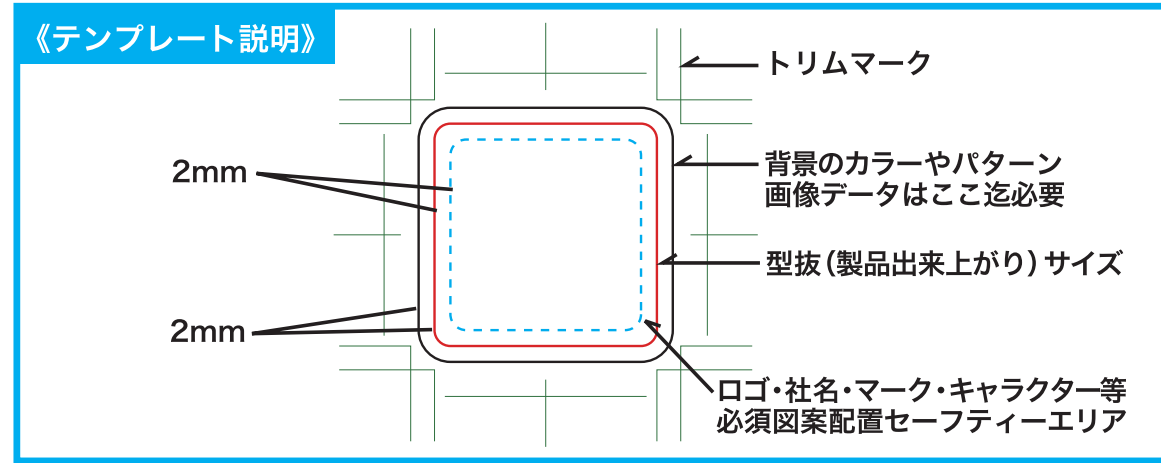


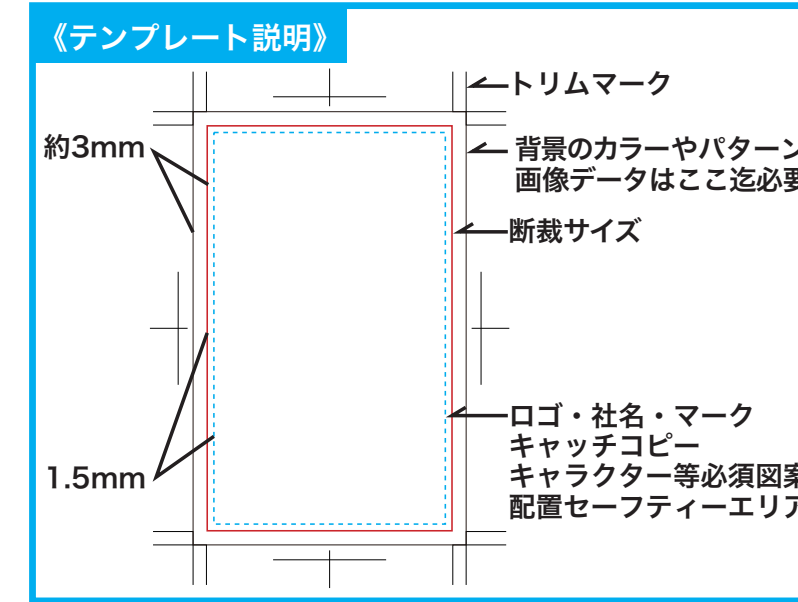
ピタックリント

- クライアント：
- 営業担当：
- 制作担当：
- 受注番号：
- 納期：2023年00月00日
- ロット：



制作上の注意点

- 細かい文字などはつぶれてしまう場合がございます。
- 画像データは埋め込むか別途添付して下さい。
- 枠付きなど型に沿ったデザインは抜きズレが目立ちやすくなるためご注意ください。



《表記必須条件》

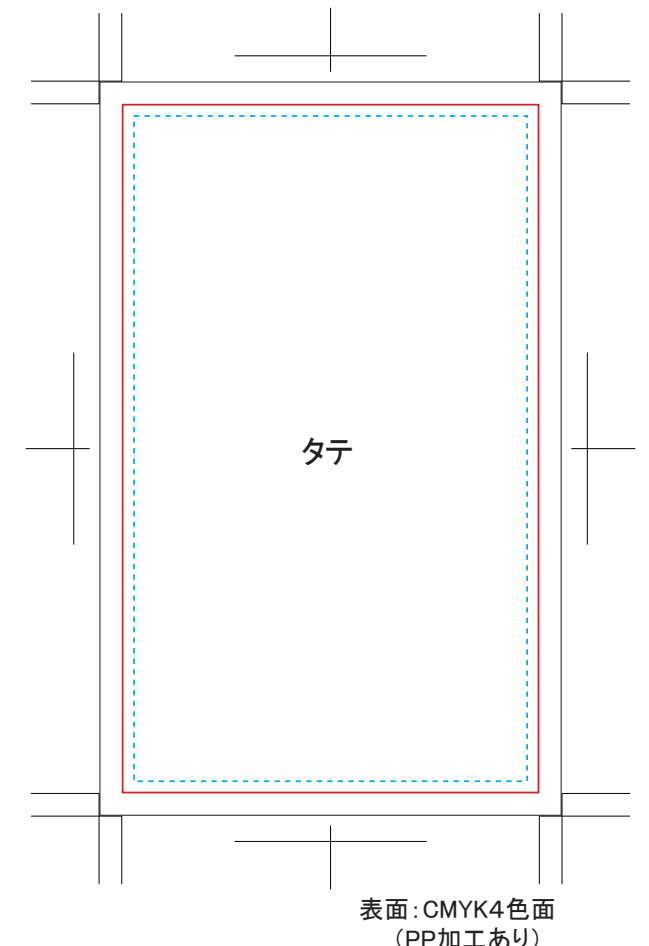
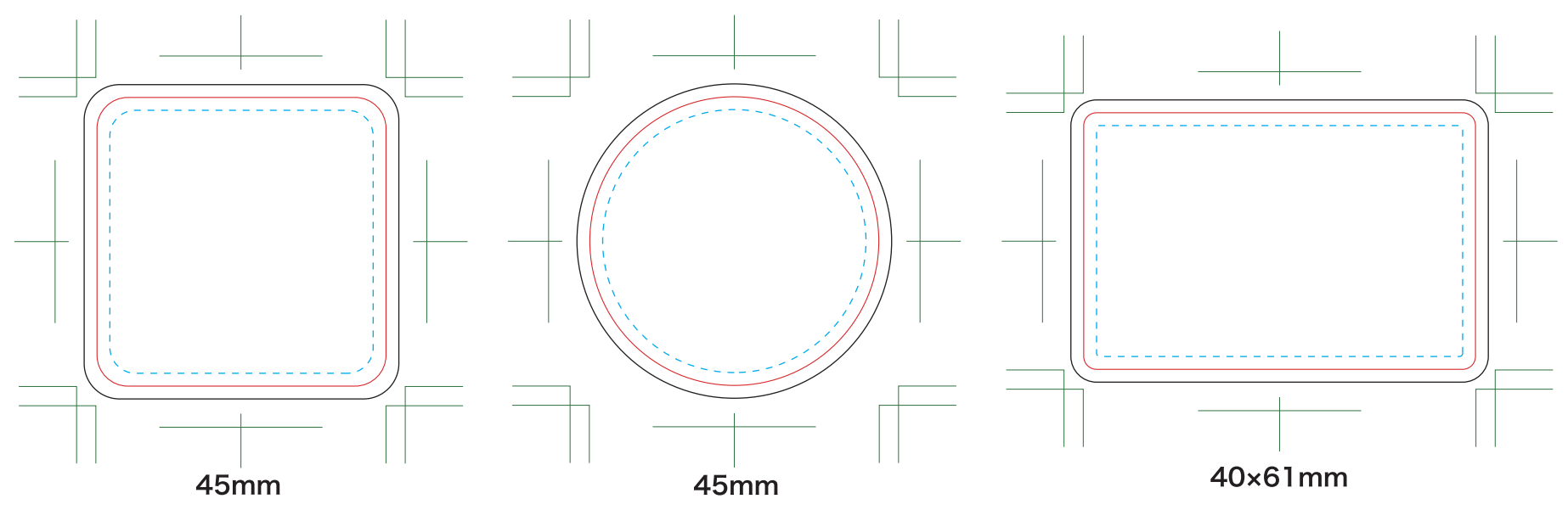
①弊社既製台紙を除く全ての台紙裏面(お客様オリジナル裏面含む)に、管理番号『形式:S0000000-A (MS Pゴシック 3.5pt)』の追加表記をさせていただいておりますので、予めご了承ください。

②本製品は弊社特許取得済み・商標登録済み商品ですので、類似商品との区別や偽物対策としてすべての商品への『Pita Clean』『特許取得済』『PATENTED by RAKUPUR』の表記を義務付けてとさせていただきますので、予めご了承ください。

台紙 塗り足し：W61×H97 (mm)
 出来上がり：W55×H91 (mm) ※タテとヨコのどちらかを選んでデザインを作成してください。
 セーフティー：W52×H88 (mm)

クリーナー (昇華転写)

ご希望の型を1つ選んでデザインを配置してください。



完成イメージ

貼付けイメージを作成してください。
 (貼り付け位置は自由に設定可能です。)

人の手で貼るため、若干のズレが生じます。
 何卒ご了承ください。

〈例〉

