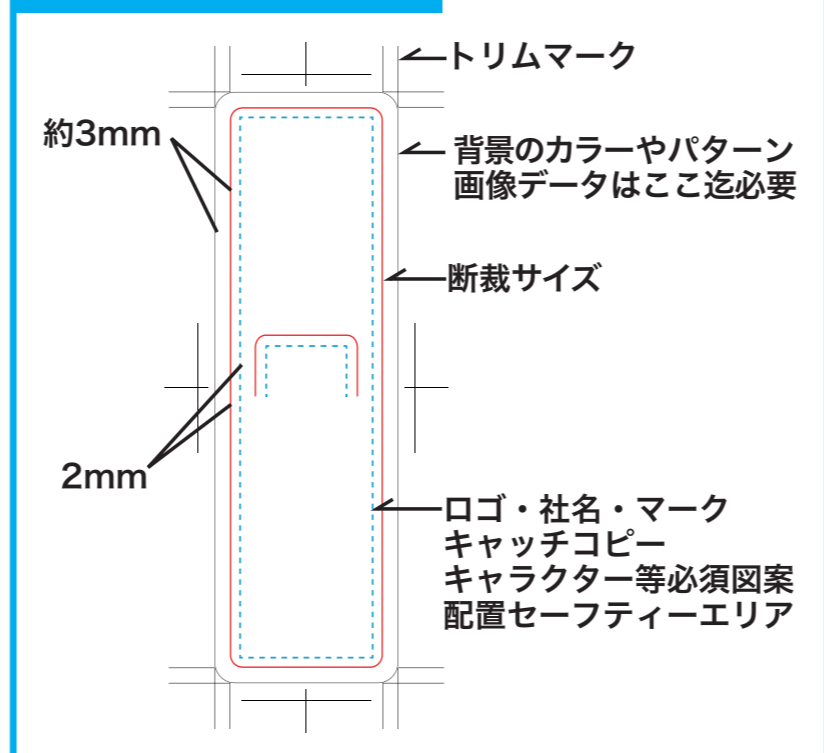


マグネットしおり

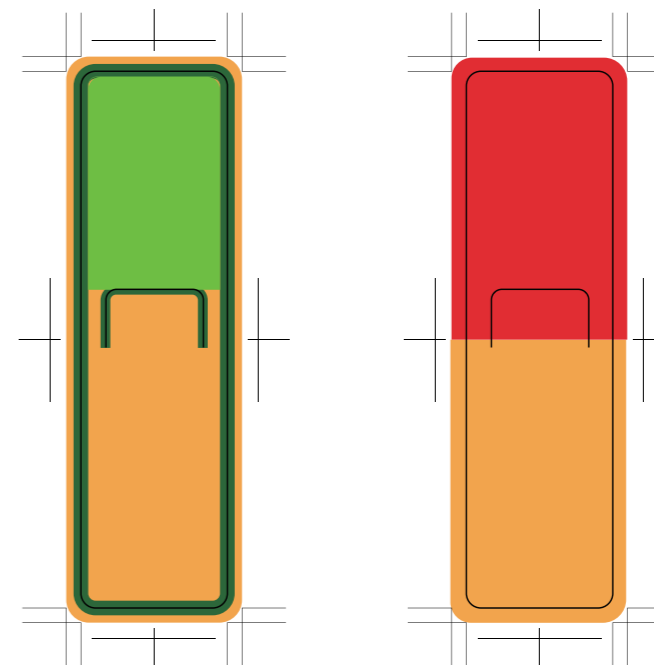
- クライアント：
- 営業担当：
- 制作担当：
- 受注番号：
- 納期：2024年00月00日
- ロット：

《本体テンプレート説明》



制作上の注意点

- 文字はアウトライン化してください。
- 画像データは埋め込むか別途添付して下さい。
- マグネットの素材、カット機械上、0.5~1mm程度のズレが発生します。2mmまでのズレは許容範囲としておりますので、できるだけズレが目立ちにくいデザインを推奨致します。
- 以下がズレが目立ちやすいデザインの例となります。デザイン作成の際にご留意下さい。

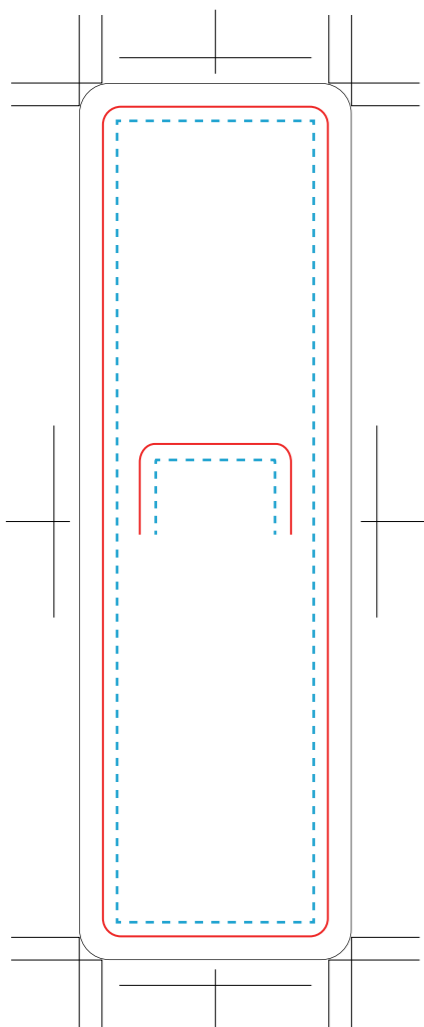


カット線に沿ったデザイン
もしくは一部沿ったデザイン

折り目近くで色が変わるデザイン

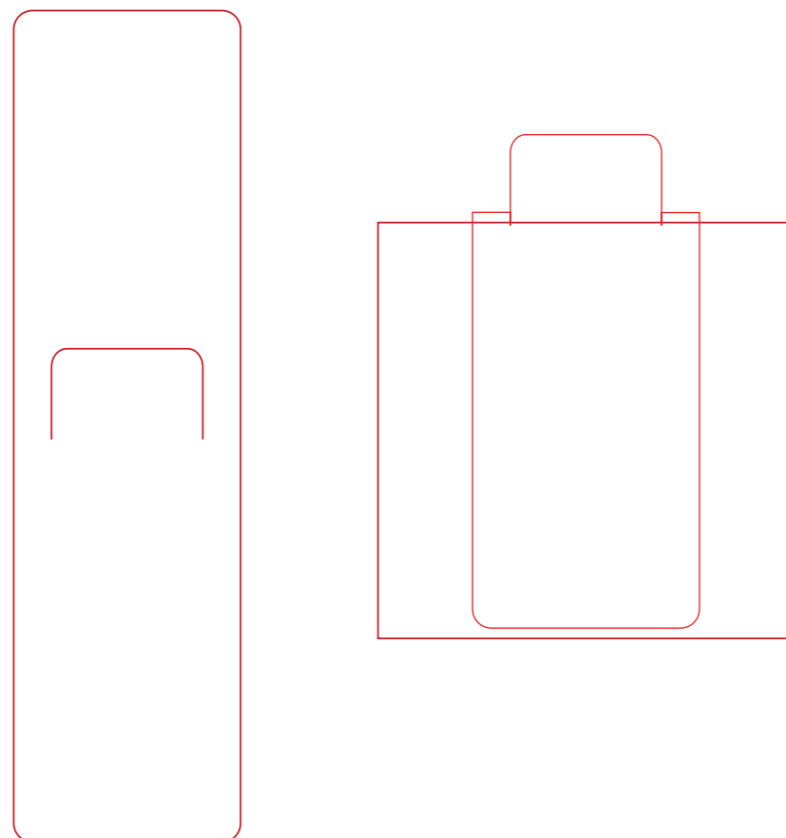
マグネットしおり

塗り足し：W36×H116 (mm)
 出来上がり：W30×H110 (mm)
 セーフティ：W26×H106 (mm)



完成イメージ

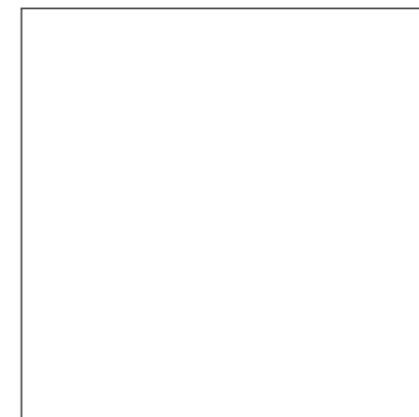
マグネットしおり本体と台紙にセットしたイメージを作成してください。



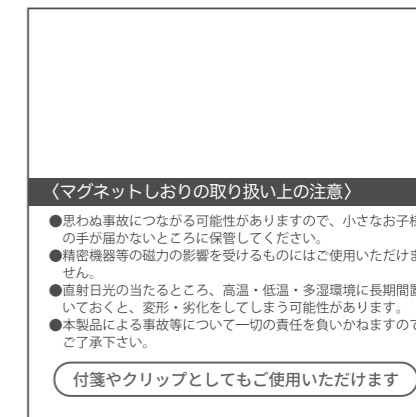
台紙

下記デザインの台紙を挟んで、OPP袋にお入れします。

55×55mm



表面



裏面