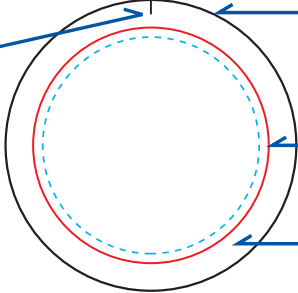


キャンバッジ φ37mm

- クライアント：
- 営業担当：
- 制作担当：
- 受注番号：
- 納期：2023年00月00日
- ロット：

《テンプレート説明》

この線は中心を取るために必要なので、消さずに最前面に出るようレイアウトしてください。背景色と重なる場合は、見えやすい色に調整をお願いします。



塗り足しサイズ
※背景のカラーやパターン
画像データはここまで必要

製品出来上がりサイズ

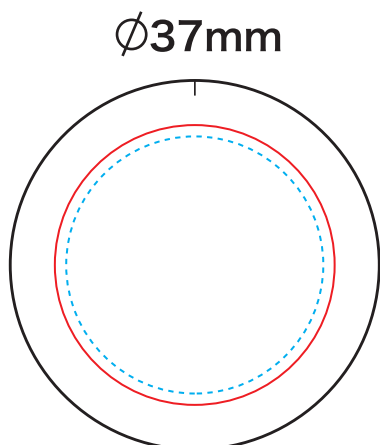
ロゴ・社名・マーク・キャラクター等必須図案配置セーフティエリア

制作上の注意点

- 細かい文字などはつぶれてしまう場合がございます。
- 画像データは埋め込むか別途添付して下さい。
- 枠付きなど型に沿ったデザインはズレが目立ちやすくなるためご注意ください。

キャンバッジ（昇華転写）

塗り足し：W48.8×H48.8 (mm)
出来上がり：W37×H37 (mm)
セーフティ：W34×H34 (mm)



完成イメージ

出来上がりのイメージを作成してください。

